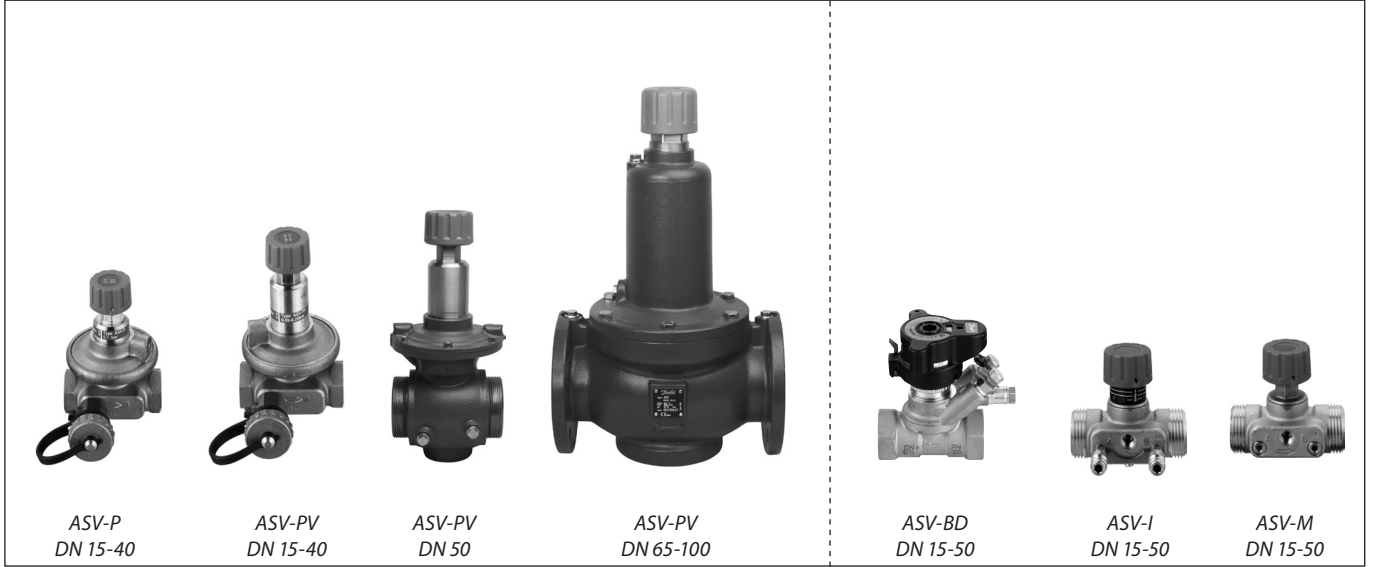


Veri dosyası

Otomatik dengeleme vanaları ASV



Açıklama / Uygulama

ASV dengeleme vanaları, ısıtma ve soğutma sistemlerinde dinamik hidronik dengeleme için kullanılmaktadır. Dinamik dengeleme, değişken debi ile sistemlerdeki basıncın kontrol edilerek, %0'dan %100 yüke kalıcı olarak dengelenmesidir. Kısmi yüklerde kontrol vanasıyla debi düşürüldüğünde, yine de basınç sınırlaması ve sonuç olarak dinamik dengeleme gerçekleştirilir.

ASV'yi kullanarak, karmaşık ve zaman alıcı devreye alma yöntemlerini kullanmaktan kaçınırsınız. Tüm yüklerde sistemin dinamik dengelenmesi, enerji tasarrufu sağlamanıza ve klima konforu ve kontrolünü iyileştirmenize yardımcı olur.

Debi sınırlaması

ASV basınç kontrolörünün ve ayarlanabilir terminalin ünite vanasını birlikte kullanarak debi sınırlaması sağlanır.

Her bir terminal ünitesi için debi sınırlaması, uzak ünitelerde düşük debileri ve diğerlerinde yüksek debileri önleyerek, etkin pompalamaya imkan tanır.

Daha düşük gürültü emisyonu

Diferansiyel basıncı sınırlaması, kontrol vanasındaki basıncın kısmi yüklerde artmamasını ve bu sayede gürültü emisyonunun daha düşük olmasını sağlar. (Bu yüzden DIN 18380, kısmi yükte diferansiyel basıncının kontrol edilmesini gerektirmektedir.)

Dengeleme yöntemi gerekmez

Debi sınırlaması, diğerlerini etkilemeden her bir hidronik devresini ayarlayarak sağlanır ve sonuç olarak ayarlama işlemi tek seferde gerçekleştirilir. Özel dengeleme bir yöntemi gerekmez; bu sayede devreye alma maliyetinden tasarruf sağlanabilir.

Kontrol vanası otoritesi

Kontrol vanası üzerinde diferansiyel basıncının kontrol edilmesi, otoritenin yüksek olduğu anlamına gelir; bu da doğru ve stabil kontrolün yanı sıra enerji tasarrufuna imkan tanır.

Bölge dengeleme

ASV setlerini kurarak, boru sistemini basınçtan bağımsız bölgelere ayırabilirsiniz. Bu, yeni veya yenilenen yapılarda ek bir dengeleme yöntemine ihtiyaç duymadan bölgelerin ana bölgeye kademeli olarak bağlanmasına imkan tanır. Hidronik dengeleme otomatik olarak gerçekleştirildiği için sistemin değiştirildiği her seferde yeni bir devreye alma işlemi gerçekleştirilmesi gerekmez.

ASV-P vanaları sabit ayarlıdır (10 kPa). Yay değiştirilerek bu ayar, 20 veya 30 kPa değere yükseltilebilir. Yay, basınçlı olarak değiştirilebilir. Ayarı değiştirebilme imkanı özellikle sorun giderme durumunda faydalıdır. Hesaplamanın mevcut kurulumla uyumlu olmaması halinde bile tasarım debisinin yakalanabilmesini sağlar.

ASV-PV vanaları farklı aralıklara ayarlanabilir:

- 5-25 kPa ayarı çoğunlukla radyatör uygulaması için kullanılır,
- 20-40 kPa ayarı, radyatör, fan coil, soğuk giriş ve daire istasyonu uygulamaları için kullanılır,
- 35-75 kPa ayarı, daire istasyonu ve fan coil, soğuk giriş uygulamaları için kullanılır,
- 60-100 kPa ayarı, büyük terminal ünitesi uygulaması (hava işleme üniteleri, fan coil'ler, vs.) için kullanılır.

ASV vanaları kullanarak, bağımsız basınç bölgeleri terminal ünitesinin vana otoritesini yüksek tutarken pompa basma yüksekliğinin optimize edilmesini mümkündür.

Açıklama / Uygulama
(devami)

ASV dengeleme vanaları aşağıdaki özellikleriyle yüksek kaliteli otomatik dengeleme sağlayacak şekilde tasarlanmıştır:

- basınç tahliyeli koni,
- tüm boyutlar için sabit kalite performansı sağlayan her vana boyutu için uyumlu bir membran,
- gereken Δp değerinin ayarlanmasını kolaylaştıran lineer karakteristikte yay.

Tüm servis özellikleri (kesme, tahliye, ayarlama, ölçüm) arasındaki 90°'lik açı, tüm kurulum koşullarına kolay erişim imkanı sağlar.

Yukarıda belirtilen tüm özellikler ve fonksiyonlar küçük, bütünleşik boyutlarda gerçekleştirilir; bu sayede ASV çok sınırlı alanda dahi kurulabilir.

ASV vanaları basınç kontrolünü sadece tasarım koşullarında (%100 yük) değil aynı zamanda tüm kısmi yüklerde de gerçekleştirir (bu sayede DIN 18380 normlarının gereksinimlerini karşılar). Kısmi bir yükte basıncı kontrol ederek, genellikle dengesiz sistemlerde görülen termostatik radyatör vanalarındaki gürültü sorunları önenebilir.

ASV vanaları (DN 15-40), strafor (EPS) ile paketlenmiştir ve 80 °C'ye kadar sıcaklıklarda

izolasyon için kullanılabilir. Daha yüksek sıcaklıklarda (120 °C'ye kadar) izolasyon için aksesuar olarak bir izolasyon kapağı mevcuttur.

DN 15-40 boyutlarındaki ASV vanaları içten veya dıştan dişli olarak sağlanırken DN 50 sadece dıştan dişli olarak sağlanmaktadır. Dıştan diş seçilirse, aksesuar olarak dişli veya kaynaklı nipel tedarik edilebilir. DN 65-100 boyutları flanşlı vanalar olarak sağlanmaktadır.

ASV dengeleme vanaları, kesme ve tahliye gibi entegre servis fonksiyonlarına sahiptir.

ASV-PV, debi ölçümü için niplele donatılabilir. Bu durumda ölçüm nipelinin ayrı sipariş edilmesi ve vanaya aşağıdaki şekilde monte edilmesi gerekir:

- tahliye musluğunun üst kısmına (DN 15-50),
- flanş bağlantısına, vana suyla doldurulmadan önce (DN 65-100).

ASV-PV vanaları dönüş borusuna, akış borusuna monte edilen yardımcı vanalarla birlikte monte edilecektir. Yardımcı vana olarak DN 15 ila DN 50 boyutları için ASV-M/I/BD ve DN 65 ila DN 100 boyutları için MSV-F2 önerilmektedir.

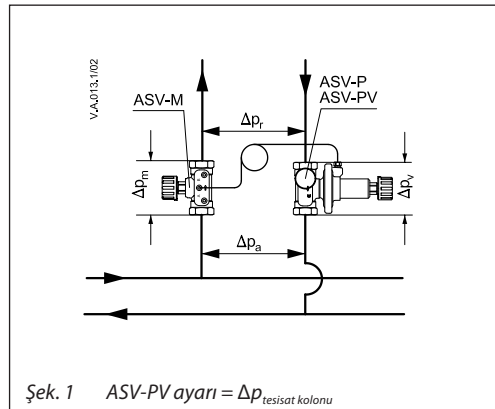
ASV yardımcı vanalarını (ASV-BD, ASV-I, ASV-M, MSV-F2) kullanırken iki temel konfigürasyon bulunmaktadır:

- **kontrol devresi dışındaki** yardımcı vana (Şek. 1). Önerilen konfigürasyon: tesisat kolonu için tüm kontrollü basınç aralığı mevcut olduğundan dolayı en iyi performansı sağlar. Debi sınırlaması, tesisat kolonundaki her bir terminal ünitesinde gerçekleştirilir (örneğin, radyatörde ön ayarlı RA-N vs).

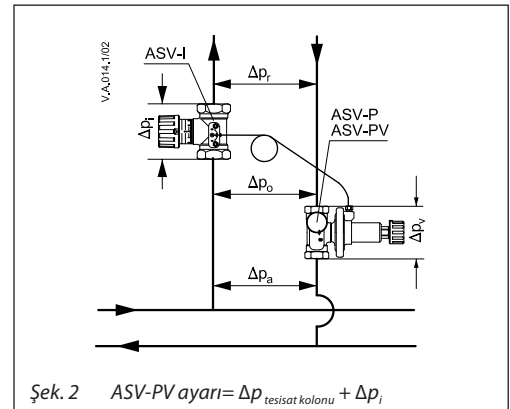
DN 15 ila DN 50: ASV-M veya ASV-BD
DN 65 ila DN 100: MSV-F2, impuls borusunu aşağı akış ölçüm nipeline bağlayarak.

- **kontrol devresi içindeki** yardımcı vana (Şek. 2). Tesisat kolonunda debi sınırlaması sağlar ancak yardımcı vanada basınç düşüşü (Δp_i) ile kontrollü basınç aralığının bir kısmı kullanılır. Her bir terminal ünitesindeki debi sınırlaması mümkün olmadığında önerilir.

DN 15 ila DN 50: ASV-I veya ASV-BD.
DN 65 ila DN 100: MSV-F2, impuls borusunu yukarı akış ölçüm nipeline bağlayarak.



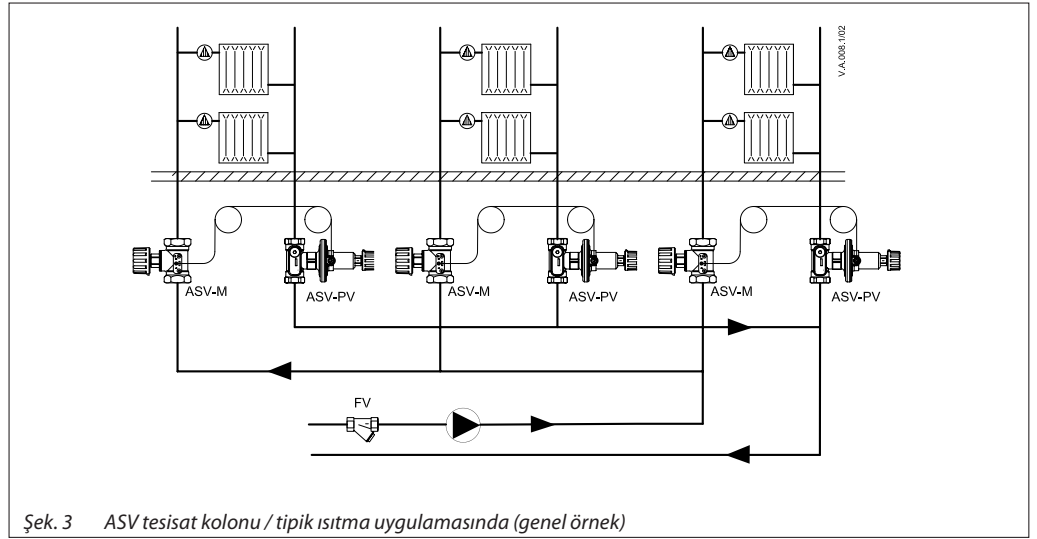
Şek. 1 ASV-PV ayarı = $\Delta p_{\text{tesisat kolonu}}$



Şek. 2 ASV-PV ayarı = $\Delta p_{\text{tesisat kolonu}} + \Delta p_i$

Hangi ölçüm nipelinin açık olduğunu seçerek ASV-BD, kontrol devresi dışında veya içinde kullanılabilir. Kontrol devresi dışında kullanılması için **mavi** ölçüm nipelinin açık olması gerekir. Bu pozisyonda, debi doğrulaması gerçekleştirilebilir (**varsayılan** pozisyon). Kontrol devresi içinde kullanılması için kırmızı ölçüm nipelinin açık olması gerekir. Bu pozisyonda, debi doğrulaması gerçekleştirilebilir.

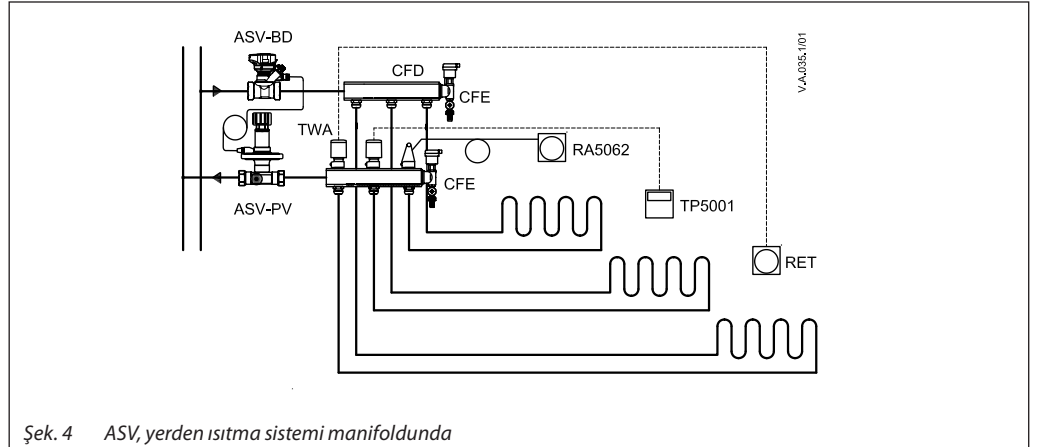
Açıklama / Uygulama
(devami)



Şek. 3 ASV tesisat kolonu / tipik ısıtma uygulamasında (genel örnek)

ASV vanaları, tesisat kolonlarındaki diferansiyel basıncını kontrol etmek amacıyla radyatör ısıtma sistemlerinde kullanılacaktır. Her bir radyatörün debisini sınırlamak amacıyla, ASV ile sağlanan sabit basınçla birlikte ön ayar (özellik) sahip termostatik radyatör vanası kullanılarak dengeli bir ısı dağıtımı sağlanır.

Alternatif olarak, ASV-I'nın ayar fonksiyonunu kullanarak tesisat kolonundaki debi sınırlanabilir. Tesisat kolonundaki diferansiyel basıncının sınırlanması, termostatik radyatör vanaları üzerindeki vana otoritesinin de yüksek olması anlamına gelir ve sıcaklık kontrolünün doğru ve istikrarlı olmasını sağlayarak enerji tasarrufu sunar.

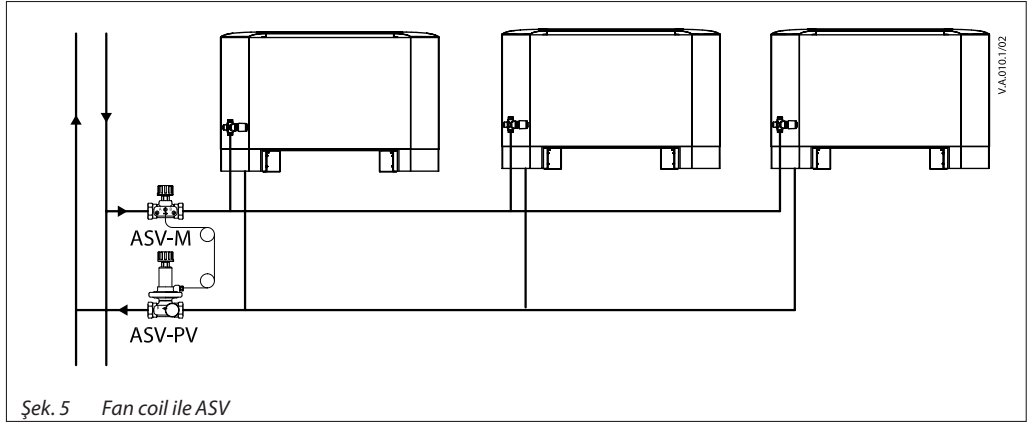


Şek. 4 ASV, yerden ısıtma sistemi manifoldunda

ASV vanaları, yerden ısıtma sistemlerinde kullanılmak içindir. Her bir devre için debiyi sınırlamak amacıyla, entegre debi sınırlayıcı veya ön ayar fonksiyonuna sahip vanalar, ASV-PV vanasıyla sağlanan sabit basınçla birlikte kullanılmalıdır. Alternatif olarak, ASV-I veya ASV-BD'nin ayar fonksiyonunu kullanarak tüm manifold için debi sınırlanabilir.

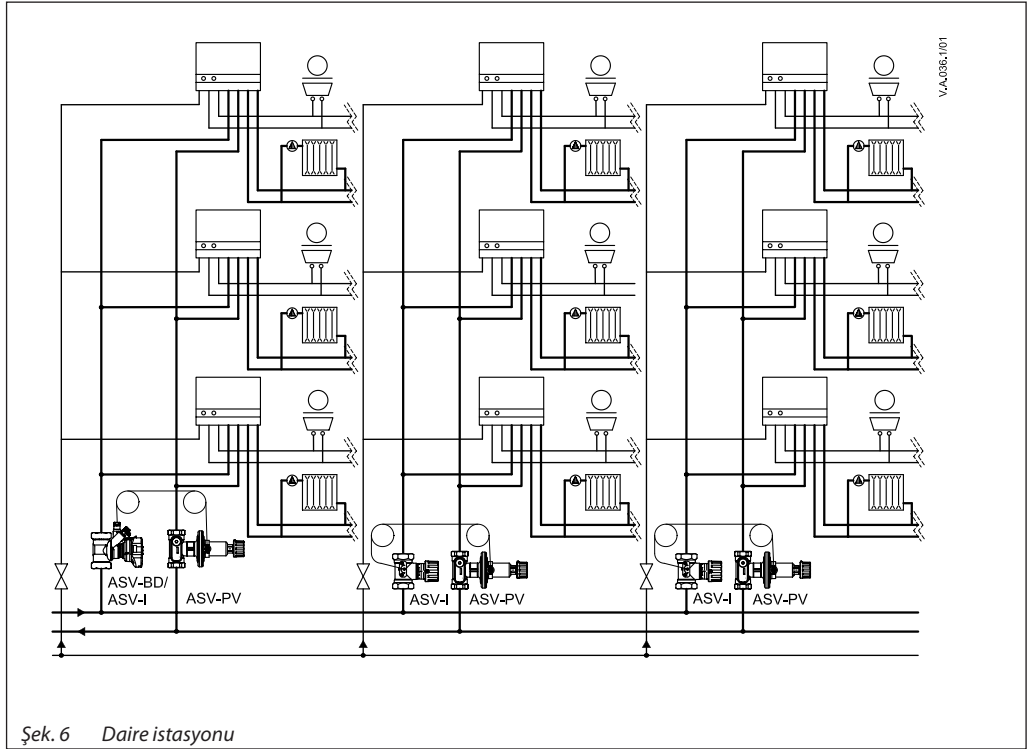
ASV-PV vanaları, farklı basınçta ihtiyaç duyulması halinde çeşitli aralıklarda diferansiyel basıncını kontrol edebilir. Küçük boyutlarından dolayı ASV otomatik dengeleme vanalarının yerden ısıtma manifoldları için duvara monteli bir kutuya kurulumu kolaydır.

Açıklama / Uygulama
(devami)



Şek. 5 Fan coil ile ASV

Fan coil, endüksiyon cihazları ve hava ısıtıcıların olduğu sistemlerde kullanılacak ASV vanaları, branşmanlarda veya her bir serpantinde diferansiyel basıncın kontrolü vasıtasıyla otomatik hidronik dengesi sağlar. Ön ayarlı kontrol vanaları, örneğin ASV-I veya ASV-BD ile birlikte sabit diferansiyel basıncı debiyi sınırlar.



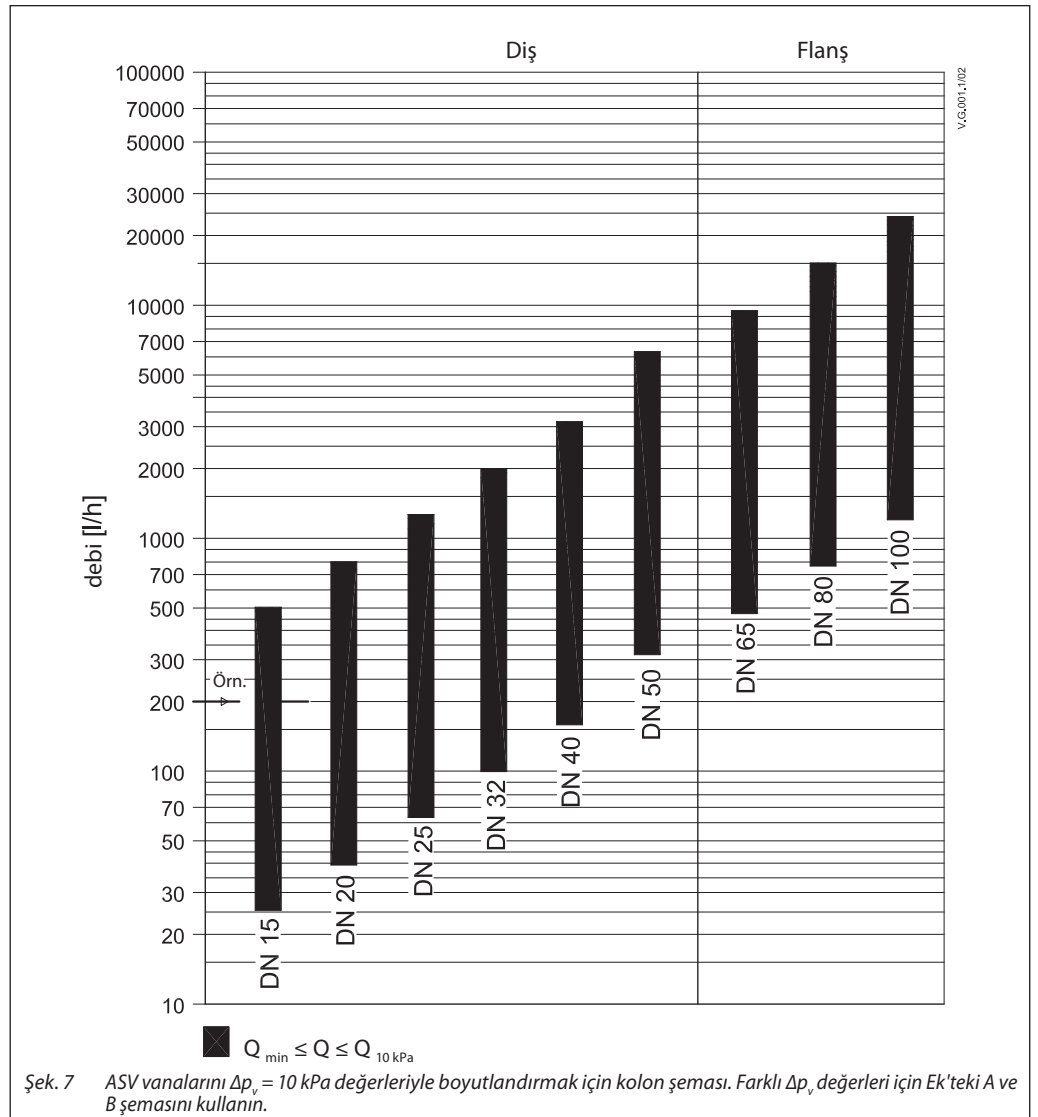
Şek. 6 Daire istasyonu

ASV otomatik dengeleme vanaları başka uygulamalarda da kullanılabilir. Örneğin ASV, diferansiyel basıncını kontrol ederek küçük sistemlerde termostatik radyatör vanalarındaki ses sorunlarını önlemek amacıyla kullanılabilir. ASV her uygulamada kullanılabilir; küçük bir diferansiyel basıncı kontrolörüne, örneğin küçük yer manifoldlarına veya daire istasyonlarına ihtiyaç duyarsınız. Daire istasyonları bulunan binalarda ASV vanaları, tesisat kolonlarında/ bölgelerde diferansiyel basıncının kontrolü vasıtasıyla otomatik dengeleme sağlamak amacıyla kullanılabilir.

Daire istasyonlarında, sadece ısıtmaya ihtiyaç duyulan duruma kıyasla kullanım suyu ısıtma gerçekleştirildiğinde basınç koşulları değişir. ASV-PV vanalarını kullanarak bu koşullarda da diferansiyel basıncı kontrol edilir.

Ön ayarlı kontrol vanaları, örneğin ASV-I veya ASV-BD ile birlikte sabit diferansiyel basıncı debiyi sınırlar.

Boyutlandırma



ASV-P/PV vanalarının boyutunu Şek. 7'ye göre ayarlamayı öneriyoruz. Maksimum debiler, etkin pompalama ve enerji tasarrufu sağlayan, vana üzerinde 10 kPa diferansiyel basıncını esas almaktadır.

ASV-P/PV vanalarının boyutu ayarlandıktan sonra, aynı boyuttaki ASV-BD / ASV-I / ASV-M / MSV-F2 yardımcı vanası seçilmelidir.

Örnek:

Verilen Değerler:

Boru debisi 200 l/s, borular DN 15

Çözüm:

Yatay hat, DN 15 vanası kolonu ile kesişmektedir ve bu nedenle gereken boyutta seçilebilir.

Boyutlandırma ayrıntıları için 12 ve 13. sayfalara bakınız. Farklı Δp_v (vana üzerindeki diferansiyel basıncı) için, Ek A'daki şemalara bakınız.

Vana boyutu ve boru boyutu arasındaki bağlantı

Belirli boyuta göre K_v değerleri, vana üzerinde 10 kPa diferansiyel basıncında, 0,8 m/s su hızıyla VDI 2073'e göre debi aralığını kapsayacak şekilde tasarlandı. Borudaki su hızı, 0,3 ila 0,8 m/s arasında olduğu sürece, vananın boyutu boru boyutuna eşit olmalıdır.

Bu kural, belirli boyuta göre K_v değerlerinin, vana üzerinde 10 kPa diferansiyel basıncında, VDI 2073'e göre debi aralığını kapsayacak şekilde tasarlanmış olmasından kaynaklanmaktadır.

Sipariş verme

ASV-P dengeleme vanası, kutuya dahil: 1,5 m impuls borusu (G 1/16 A) ve tahliye musluğu (G 3/4 A) Sabit diferansiyel basıncı 10 kPa; sırayla 20 ve 30 kPa ayarına yükseltilebilir.

Tip	DN	k _{vs} (m ³ /s)	İçten dış (ISO 7/1)	Kod No.	Tip	Dıştan dış (ISO 228/1)	Kod No.
	15	1.6	R _p 1/2	003L7621		G 3/4 A	003L7626
	20	2.5	R _p 3/4	003L7622		G 1 A	003L7627
	25	4.0	R _p 1	003L7623		G 1 1/4 A	003L7628
	32	6.3	R _p 1 1/4	003L7624		G 1 1/2 A	003L7629
	40	10	R _p 1 1/2	003L7625		G 1 3/4 A	003L7630

ASV-PV dengeleme vanası, kutuya dahil: 1,5 m impuls borusu (G 1/16 A) ve tahliye musluğu (G 3/4 A)

Tip	DN	k _{vs} (m ³ /s)	Bağlantı	Δp ayarı aralığı (kPa)	Kod No.	
	15	1.6	İçten dış ISO 7/1	5-25	R _p 1/2	003L7601
	20	2.5			R _p 3/4	003L7602
	25	4.0			R _p 1	003L7603
	32	6.3			R _p 1 1/4	003L7604
	40	10.0			R _p 1 1/2	003L7605
	15	1.6		20-40	R _p 1/2	003L7611
	20	2.5			R _p 3/4	003L7612
	25	4.0			R _p 1	003L7613
	32	6.3			R _p 1 1/4	003L7614
	40	10.0			R _p 1 1/2	003L7615
	32	6.3	Dıştan dış ISO 228/1	35-75	R _p 1 1/4	003L7616
	40	10.0			R _p 1 1/2	003L7617
	15	1.6			G 3/4 A	003L7606
	20	2.5			G 1 A	003L7607
	25	4.0			G 1 1/4 A	003L7608
	32	6.3	Dıştan dış ISO 228/1	5-25	G 1 1/2 A	003L7609
	40	10.0			G 1 3/4 A	003L7610

ASV-PV dengeleme vanası, kutuya dahil:

2,5 m impuls borusu (G 1/16 A) tahliye musluğu (G 3/4 A) ve adaptör **003L8151**

Tip	DN	k _{vs} (m ³ /s)	Bağlantı	Δp ayarı aralığı (kPa)	Kod No.	
	50	20	Dıştan dış ISO 228/1	G 2 1/2	5-25	003Z0611
					20-40	003Z0621
					35-75	003Z0631
					60-100	003Z0641

ASV-PV dengeleme vanası, kutuya dahil:

2,5 m impuls borusu (G 1/16 A), adaptör ASV büyük **003Z0691** ve **003L8151**

Tip	DN	k _{vs} (m ³ /s)	Bağlantı	Δp ayarı aralığı (kPa)	Kod No.
	65	30	Flanş EN 1092-2	20-40	003Z0623
	80	48			003Z0624
	100	76.0			003Z0625
	65	30		35-75	003Z0633
	80	48			003Z0634
	100	76.0			003Z0635
	65	30		60-100	003Z0643
	80	48			003Z0644
	100	76.0			003Z0645

ASV-BD kesme vanası, çok fonksiyonlu yardımcı vana (kesme, döner ölçüm istasyonu)

Tip	DN	k _{vs} (m ³ /s)	İçten dış (ISO 7/1)	Kod No.
	15	3.0	R _p 1/2	003Z4041
	20	6.0	R _p 3/4	003Z4042
	25	9.5	R _p 1	003Z4043
	32	18	R _p 1 1/4	003Z4044
	40	26	R _p 1 1/2	003Z4045
	50	40	R _p 2	003Z4046

Sipariş verme (devamı)
ASV-M kesme vanası, ölçüm nipeli olmadan

Tip	DN	k_{vs} (m ³ /s)	İçten dış (ISO 7/1)	Kod No.	Tip	Dıştan dış (ISO 228/1)	Kod No.
	15	1.6	R _p 1/2	003L7691		G 3/4 A	003L7696
	20	2.5	R _p 3/4	003L7692		G 1 A	003L7697
	25	4.0	R _p 1	003L7693		G 1 1/4 A	003L7698
	32	6.3	R _p 1 1/4	003L7694		G 1 1/2 A	003L7699
	40	10	R _p 1 1/2	003L7695		G 1 3/4 A	003L7700
	50	16				G 2 1/4 A	003L7702

ASV-I ayar vanası, iki ölçüm nipeli ile birlikte

Tip	DN	k_{vs} (m ³ /s)	İçten dış (ISO 7/1)	Kod No.	Tip	Dıştan dış (ISO 228/1)	Kod No.
	15	1.6	R _p 1/2	003L7641		G 3/4 A	003L7646
	20	2.5	R _p 3/4	003L7642		G 1 A	003L7647
	25	4.0	R _p 1	003L7643		G 1 1/4 A	003L7648
	32	6.3	R _p 1 1/4	003L7644		G 1 1/2 A	003L7649
	40	10	R _p 1 1/2	003L7645		G 1 3/4 A	003L7650
	50	16				G 2 1/4 A	003L7652

Aksesuarlar ve yedek parçalar

Açıklama	Yorum/bağlantı	Kod No.
ASV-I kesme düğmesi (siyah)	DN 15	003L8155
	DN 20	003L8156
	DN 25	003L8157
	DN 32/DN 40/DN 50	003L8158
ASV-M kesme düğmesi (siyah)	DN 15	003L8146
	DN 20	003L8147
	DN 25	003L8148
	DN 32/DN 40/DN 50	003L8149
Diferansiyel basıncı ölçüm konektörü	Tahliye musluğu için	003L8143
Tahliye musluğu	ASV-PV için (DN 15-50)	003L8141
İki ölçüm nipeli ve bir kilit plakası	ASV-I ve ASV-M için, rectus tipi	003L8145
3 mm ölçüm nipel, 2 adet	ASV-BD için ⁴⁾	003Z4662
İşletme kolu	ASV-BD için ⁴⁾	003Z4652
İmpuls borusu, O-ring'li	1,5 m	003L8152
	2,5 m	003Z0690
	5 m	003L8153
Adaptör büyük ASV ¹⁾	G 1/4-R 1/4; G 1/16	003Z0691
İmpuls borusu bağlantı nipeli ²⁾	G 1/16-R 1/4	003L8151
İmpuls borusunu diğer vanalara bağlamak için nipel (ABD standardı)	G 1/16-4/16-20 UNF-2B	003L8176
İmpuls borusu için o-ring ³⁾	2.90 x 1.78	003L8175
İmpuls borusu bağlantı tapası ASV-I/M ³⁾	G 1/16 A	003L8174
ASV-P 20 kPa yay (sarı)	DN 15	003L8182
	DN 20	003L8183
	DN 25	003L8184
	DN 32/DN 40	003L8185
ASV-P 30 kPa yay (yeşil)	DN 15	003L8192
	DN 20	003L8193
	DN 25	003L8194
	DN 32/DN 40	003L8195

¹⁾ Ölçüm deliğine bağlı MSV-F2 ile birlikte kullanılması önerilir; ölçüm işlevselliğini korurken ASV'den impuls borusunun bağlanmasına imkan tanır.

²⁾ Ölçüm deliğine bağlı MSV-F2 ile kullanılması önerilir. İmpuls borusunu doğrudan boruya bağlamak için de kullanılabilir.

³⁾ 10 parçalı set.

⁴⁾ ASV-BD aksesuar yelpazesi için lütfen Leno™ MSV-BD veri dosyasına bakınız.

Teknik veriler

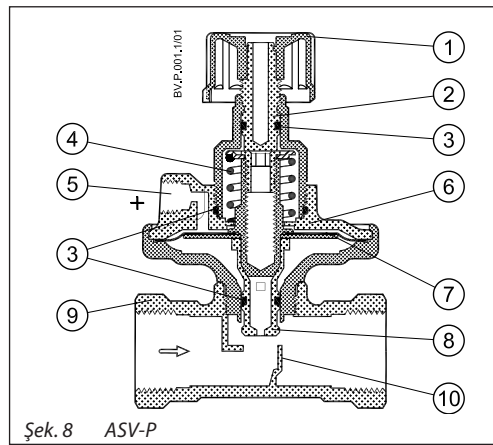
Tip		ASV-I/M/P/PV		ASV-BD
Nominal çap	DN	15-40	50-100	15-50
Maks. basınç	bar	16 (PN 16)		20
Test basıncı		25		30
Vana üzerinde diferansiyel basınç	kPa	10-150 ¹⁾	10-250 ²⁾	10-250
Sıcaklık	°C	-20 ... 120	-10 ... 120	-20 ... 120
Suya temas eden parçaların malzemesi				
Vana gövdesi		Pirinç	Gri dökme demir EN-GJL-250 (GG 25)	DZR pirinç
Koni (ASV-P/PV)		DZR pirinç	Paslanmaz çelik	
Bilya		-		Prinç / krom kaplı
Membran / O-ring'ler		EPDM		
Yay		Paslanmaz çelik		-

¹⁾ Vana boyunca izin verilen maksimum diferansiyel basıncı 150 kPa'nın kısmi yükte de aşılmaması gerektiğine dikkat edin.

²⁾ Vana boyunca izin verilen maksimum diferansiyel basıncı 250 kPa'nın kısmi yükte de aşılmaması gerektiğine dikkat edin.

Tasarım

1. Kapatma düğmesi
2. Kapatma mili
3. O-ring
4. Referans yayı
5. İmpuls borusu bağlantısı
6. Diyafram elemanı
7. Kontrol diyaframı
8. Basınç tahliyeli vana konisi
9. Vana gövdesi
10. Yuva



ASV-P, tesisat kolonunda sabit diferansiyel basıncını sürdürecektir şekilde tasarlanmıştır. Bir dahili bağlantı ve referans yayla birlikte, dönüş borusundaki basınç kontrol diyaframının (7) altı kısmına baskı yaparken impuls borusu (5) vasıtasıyla akış borusundaki basınç diyaframın üst kısmına baskı yapar. Bu şekilde dengeleme vanası 10 kPa sabit diferansiyel basıncını korur. Yayı değiştirerek bu ayar, 20 veya 30 kPa değere yükseltilebilir. Yay, basınçlı olarak değiştirilebilir. Ayarı değiştirebilme imkanı özellikle sorun giderme durumunda faydalıdır. Hesaplamanın mevcut kurulumla uyumlu olmaması halinde bile tasarım debisinin yakalanabilmesini sağlar.

1. Kapatma düğmesi
2. Diferansiyel basıncı Ayar mili
3. O-ring
4. Referans yayı
5. İmpuls borusu bağlantısı
6. Diyafram elemanı
7. Kontrol diyaframı
8. Basınç tahliyeli vana konisi
9. Vana gövdesi
10. Yuva

n (tur)	5-25 (kPa)	20-40 (kPa)	35-75 (kPa) ¹⁾
0	25	40	75
1	24	39	73
2	23	38	71
3	22	37	69
4	21	36	67
5	20	35	65
6	19	34	63
7	18	33	61
8	17	32	59
9	16	31	57
10	15	30	55
11	14	29	53
12	13	28	51
13	12	27	49
14	11	26	47
15	10	25	45
16	9	24	43
17	8	23	41
18	7	22	39
19	6	21	37
20	5	20	35

DN	15	2,5
	20	3
	25	4
	32	5
	40	5

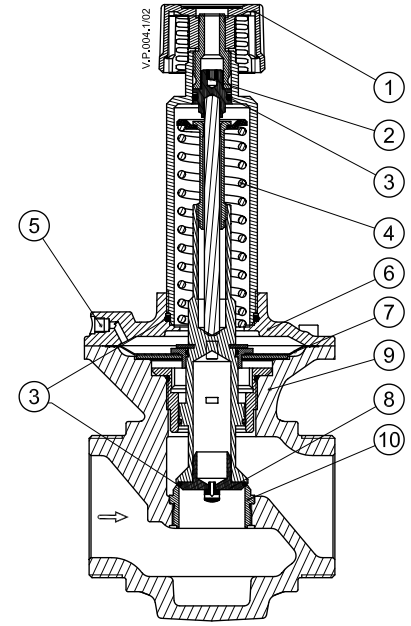
Fabrika ayarı

Δp ayar aralığı (kPa)	kPa
5-25	10
20-40	30
35-75	60

Tasarım (devamı)

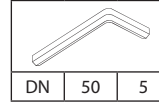
1. Kapatma düğmesi
2. Diferansiyel basıncı ayar mili
3. O-ring
4. Referans yayı
5. İmpuls borusu bağlantısı
6. Diyafram elemanı
7. Kontrol diyaframı
8. Basıncı tahliye vana konisi
9. Vana gövdesi
10. Yuva

n (tur)	5-25 (kPa)	20-40 (kPa)	35-75 (kPa)	60-100 (kPa)
0	25	40	75	100
1	24	39	73	98
2	23	38	71	96
3	22	37	69	94
4	21	36	67	92
5	20	35	65	90
6	19	34	63	88
7	18	33	61	86
8	17	32	59	84
9	16	31	57	82
10	15	30	55	80
11	14	29	53	78
12	13	28	51	76
13	12	27	49	74
14	11	26	47	72
15	10	25	45	70
16	9	24	43	68
17	8	23	41	66
18	7	22	39	64
19	6	21	37	62
20	5	20	35	60



Fabrika ayarı

Δp ayar aralığı (kPa)	kPa
5-25	10
20-40	30
35-75	60
60-100	80



Şek. 10 ASV-PV (DN 50)

ASV-PV, ayarlanan diferansiyel basıncı sabit tutacak şekilde tasarlanmıştır. Bir dahili bağlantı ve referans yayıyla (4) birlikte, dönüş borusundaki basınç kontrol diyaframının (7) alt kısmına baskı yaparken impuls borusu (5) vasıtasıyla akış borusundaki basınç diyaframın üst kısmına baskı yapar. Bu şekilde dengeleme vanası, ayarlanan diferansiyel basıncını korur.

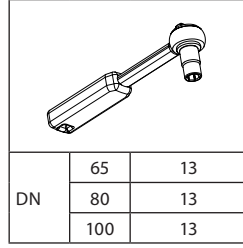
ASV-PV vanaları dört farklı Δp ayar aralığıyla satılmaktadır. Vanalar, Şek. 9, 10 ve 11'deki Fabrika ön ayar tablosunda açıklanan şekilde fabrikada belirli bir değere ayarlanmıştır.

İstenilen diferansiyel basıncı ayarlamak için aşağıdaki prosedürü kullanın: ASV-PV'deki ayar, ayar milini (2) çevirerek değiştirilebilir. Mil saat yönünde çevrildiğinde ayar atar; saat yönü tersine çevrildiğinde ayar azalır.

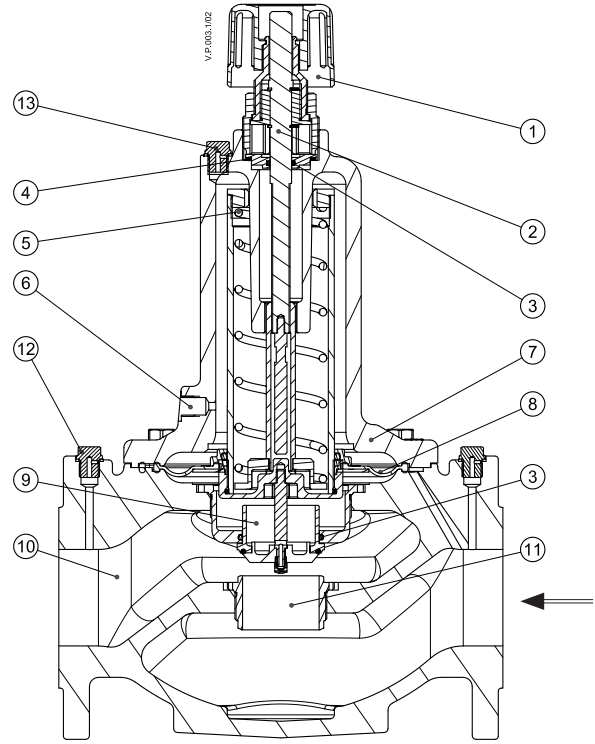
Ayar bilinmiyorsa, mili saat yönünde tamamen çevirin. Bu şekilde, ASV-PV'deki ayar, ayar aralığında maksimum değerdedir. Şimdi gereken diferansiyel basıncı ayarına ulaşılanaya kadar mili, Şek. 9, 10 ve 11'de belirtilen sayıda (n) çevirin.

Tasarım (devamı)

1. Kapatma düğmesi
2. Diferansiyel basıncı ayar mili
3. O-ring
4. Düz conta
5. Referans yayı
6. İmpuls borusu bağlantısı
7. Diyafram elemanı
8. Kontrol diyaframı
9. Basınç tahliyeli vana konisi
10. Vana gövdesi
11. Yuva
12. Ölçüm delikleri-tapalı
13. Hava tahliyesi



DN	65	13
	80	13
	100	13



Fabrika ayarı

Δp ayar aralığı (kPa)	kPa
20-40	30
35-75	60
60-100	80

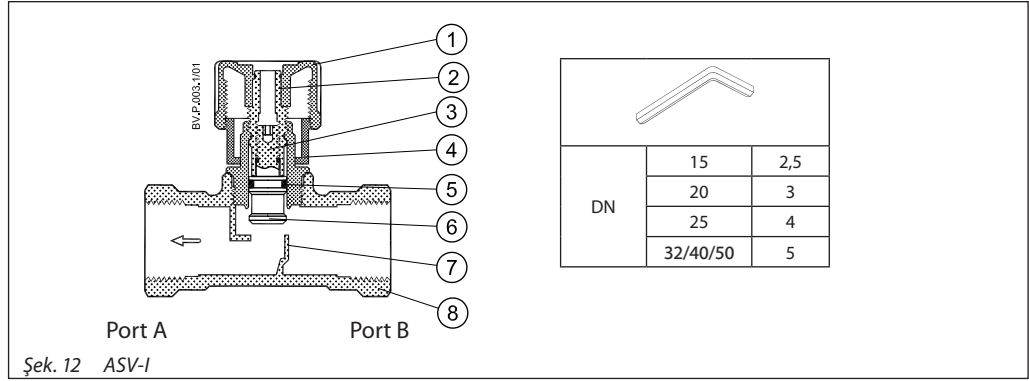
n (tur)	20-40 (kPa)	35-75 (kPa)	60-100 (kPa)
0	40	75	100
1	39	74	99
2	38	73	98
3	37	72	97
4	36	71	96
5	35	70	95
6	34	69	94
7	33	68	93
8	32	67	92
9	31	66	91
10	30	65	90
11	29	64	89
12	28	63	88
13	27	62	87
14	26	61	86
15	25	60	85
16	24	59	84
17	23	58	83
18	22	57	82
19	21	56	81
20	20	55	80

n (tur)	20-40 (kPa)	35-75 (kPa)	60-100 (kPa)
21		54	79
22		53	78
23		52	77
24		51	76
25		50	75
26		49	74
27		48	73
28		47	72
29		46	71
30		45	70
31		44	69
32		43	68
33		42	67
34		41	66
35		40	65
36		39	64
37		38	63
38		37	62
39		36	61
40		35	60

Şek. 11 ASV-PV (DN 65-100)

Tasarım(devamı)

1. Kapatma düğmesi
2. Kapatma mili
3. Ayar mili
4. Ölçek disk
5. O-ring'ler
6. Vana konisi
7. Yuva
8. Vana gövdesi



ASV-I, maksimum strok sınırlaması vermek ve bu şekilde debi sınırlaması sağlayabilmek için çift koniye sahiptir. Bir kesme fonksiyonuna da sahiptir. ASV-I, debi ölçümü için nipel ve ASV-P/ASV-PV impuls borusu için bir bağlantıyla donatılmıştır.

Debiyi sınırlamak için aşağıdaki prosedürü kullanın: vanayı açmak için vana düğmesini saat yönü tersine sonuna kadar çevirin. Düğmedeki işaret şimdi ölçekteki »0« karşısında olacaktır. Vana düğmesini saat yönünde gereken ayara çevirin (örneğin 2.2 ayarı için düğme iki tam tur çevrilmeli ve ardından ileriye ölçekteki »2« ye çevrilmelidir. Ayarı (örneğin 2.2) korumak için düğmeyi tutun ve bir allen anahtarı kullanarak

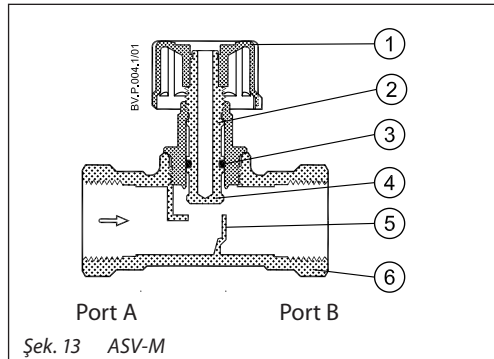
mili saat yönü tersine sonuna kadar çevirin (duruş hissedilene kadar). Düğmedeki işaret, ölçekteki »0« karşısına gelene kadar vanayı sonuna kadar saat yönü tersine çevirin.

Vana, gereken debiden dönüşümle belirtilen tur kadar kapalı konumdan (2.2) açılmıştır. Ayarı iptal etmek için allen anahtarını (duruşu hissedene kadar) saat yönünde sonuna kadar çevirin.

Düğmenin aynı zamanda »0« ayarında tutulması gerektiğini unutmayın.

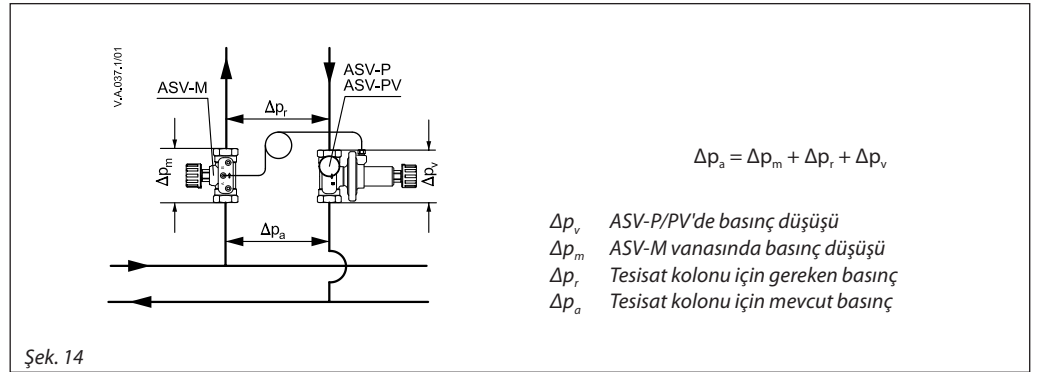
Ön ayarı okumak için vananın kapatılması gerekir.

1. Kapatma düğmesi
2. Kapatma mili
3. O-ring'ler
4. Vana konisi
5. Yuva
6. Vana gövdesi



ASV-M, boru debisini kesecek şekilde tasarlanmıştır. ASV-M, ASV-P/ASV-PV'ye impuls borusu bağlantısına sahiptir. Debi ölçümü için nipel donatılabilir (ayrı aksesuar olarak satılmaktadır).

Boyutlandırma-tasarım örnekleri



1. Örnek

Verilen Değerler:

Ön ayar fonksiyonlu termostatik radyatör vanalarına sahip radyatör sistemi.
 Tesisat kolonu için istenen debi (Q):.....1.500 l/saat
 Tesisat kolonu için mevcut minimum basınç (Δp_a)..... 70 kPa
 İstenilen debide tesisat kolonunda tahmini basınç düşüşü (Δp_r)..... 20 kPa

İstenenler:

- Vana tipi
 - Vana boyutu
 Radyatör vanalarının ön ayar fonksiyonu olduğu için ASV-M seçilir.
 Tesisat kolonunda istenilen basınç düşüşü 20 kPa olduğu için ASV-PV seçilir.
 ASV-PV, tesisat kolonunda 20 kPa basıncı kontrol etmelidir; bu durumda 70 kPa'nın 50 kPa'sı iki vanada kullanılacaktır.

$$\Delta p_v + \Delta p_m = \Delta p_a - \Delta p_r = 70 - 20 = 50 \text{ kPa}$$

DN 25 boyutunun bu örnek için doğru boyut olduğunu varsayıyoruz (her iki vananın da aynı boyutta olması gerektiğini lütfen unutmayın). ASV-M DN 25 tamamen açık olacağı için basınç düşüşü aşağıdaki denklemle hesaplanır:

$$\Delta p_m = \left(\frac{Q}{Kv} \right)^2 = \left(\frac{1.5}{4.0} \right)^2 = 0.14 \text{ bar} = 14 \text{ kPa}$$

veya **Ek A, Şek. E'deki** şemadan aşağıdaki şekilde okuyarak:
 1,5 m³/saat'ten (~1.500 l/saat) DN 25 boyutunu gösteren çizginin ortasından bir çizgi çizin. Kesişim noktasından basınç düşüşünü 14 kPa olarak okuyacak şekilde bir dikey çizgi çizin. Bu nedenle ASV-PV vanasında basınç düşüşü:

$$\Delta p_v = (\Delta p_a - \Delta p_r) - \Delta p_m = 50 \text{ kPa} - 14 \text{ kPa} = 36 \text{ kPa}$$

Ek A, Şek. A'daki şemadan da okunabilir.

2. Örnek

Diferansiyel basıncı ayarıyla debiyi düzeltme.

Verilen Değerler:

Tesisat kolonu Q₁ için ölçülen debi1.500 l/saat
 ASV-PV vanasını ayarı Δp_r 20 kPa

İstenenler:

Debiyi %10 arttırmak için yeni vana ayarı,
 Q₂ = 1650 l/saat.

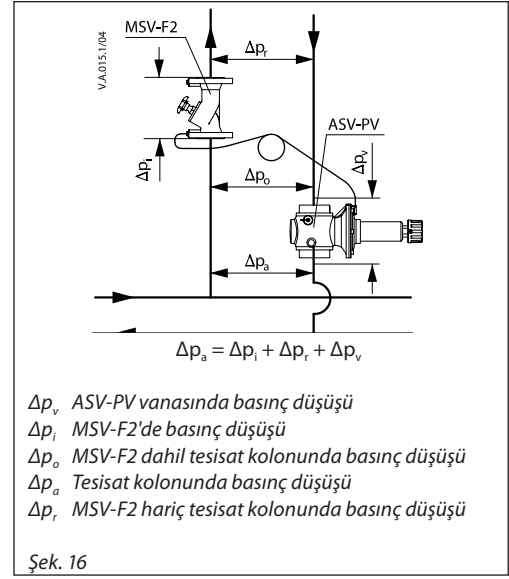
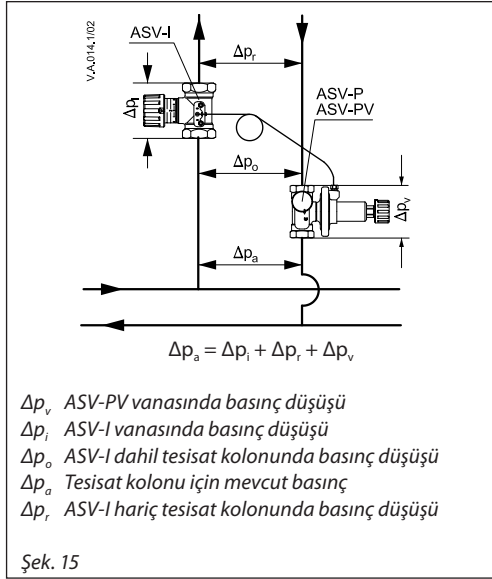
ASV-PV vanasında ayar:

Gerektiğinde, kontrol basıncı ayarı belirli bir değere ayarlanabilir (ASV-PV 5'ten 25 kPa'ya veya 20'den 40 kPa'ya). Ayarı artırır/azaltırken, tesisat kolonu, terminal veya benzerinde debiyi ayarlamak mümkündür. (Kontrol basıncını %100 arttırmak debiyi %41 artırır)

$$p_2 = p_1 \times \left(\frac{Q_2}{Q_1} \right)^2 = 0.20 \times \left(\frac{1650}{1500} \right)^2 = 24 \text{ kPa}$$

Ayarı 24 kPa'ya yükseltirsek, debi %10 artarak 1.650 l/saat olur.

Boyutlandırma-tasarım örnekleri
(devamı)



3. Örnek

ASV-I vanasıyla debiyi sınırlama

Verilen Değerler:

Branşman için istenen debi (Q):..... 880 l/saat
 ASV-PV ve ASV-I (DN 25)
 ASV-PV vanasındaki ayar (Δp_o)..... 10 kPa
 Tesisat kolonunda istenen
 debide tahmini basınç düşüşü (Δp_r)..... 4 kPa

Gereken:

İstenen debiye ulaşmak için ASV-I vanasının ayarı

Çözüm:

Gerektiğinde ASV-I ayarı debi sınırlaması fonksiyonunu gerçekleştirecek şekilde ayarlanabilir. Yani ASV-I, basınç kontrolörünün kontrol devresi içindedir ve bu nedenle ASV-I'nin ayarlanması debi sınırlamasının ayarlanmasına neden olacaktır. (Genel kural, kv değerinde %100 artışın debiyi %100 yükseltmesidir)

$$k_v = \frac{Q}{\sqrt{\Delta p_v}} = \frac{0.880}{\sqrt{0.06}} = 3.6 \text{ m}^3/\text{h}$$

Sonuç, **Ek A, Şek. D'**deki şemadan da okunabilir.

İstenen debide, tüm branşmanda basınç düşüşü 4 kPa'dır. ASV-I kullanmadan, tamamen açık kontrol vanasındaki branşmanda debi %58 daha yüksek olacak ve yüksek debiye neden olacaktır (4 kPa, 880l/saate imkan tanırken 10 kPa, 1390 l/saate imkan tanır). ASV-I DN 25'i %90 k_v değerle (3,6 m³/saat) ayarlarken, istenilen şekilde debiyi 880 l/saate sınırlayacağız. Bu değer, aşağıdaki hesaplamayla elde edilir:

$$\Delta p_i = \Delta p_o - \Delta p_r = 10 - 4 = 6 \text{ kPa.}$$

4. Örnek

Daire istasyonu uygulaması

Verilen Değerler:

Bir tesisat kolonuna bağlı daire istasyonu sayısı..5
 Her bir istasyonun ısıtma gücü 15 kW
 Her bir istasyonda kullanım suyu ısıtma 35 kW
 Eşzamanlı faktör (kaynak TU Dresden).....0,407
 Branşman için istenen debi (Q): 6.400 l/saat
 Tesisat kolonu için mevcut minimum basınç (Δp_a) 80 kPa
 Tesisat kolonunda istenen debide tahmini basınç düşüşü (Δp_o) 50 kPa

İstenenler:

- Vana tipi
- Vana boyutu.

Tesisat kolonundaki maksimum debi hesaplaması için, kullanım suyu tüketimi geçici olduğundan ve tüm apartman dairelerinde eş zamanlı kullanılmadığından dolayı eşzaman faktörü kullanılır. Sıcak kullanım suyu kontrol edilmezken ısı eşanjöründen su akarken, maksimum debinin de sınırlanması gerekir.

Tesisat kolonunda istenen basınç düşüşü 50 kPa olduğu için, 0,35 ile 0,75 bar (35 ile 75 kPa) aralığındaki ASV-PV seçilir.

Tesisat kolonu için 80 kPa mevcut olduğu için, Δp_v değeri 30 kPa olacaktır.

$$\Delta p_v = \Delta p_a - \Delta p_o = 80 - 50 = 30 \text{ kPa}$$

$$k_v = \frac{Q}{\sqrt{\Delta p_v}} = \frac{6.4}{\sqrt{0.3}} = 11.7 \text{ m}^3/\text{h}$$

6,400 l/saat için yukarıda hesaplanan şekilde veya **Ek A, Şek. B'**deki şemadan okuyarak DN 50 boyutu vana seçilir. Gerekirse tesisat kolonunda debiyi sınırlamak için, ASV-I veya MSV-F2 vanası kullanılmalıdır.

Veri dosyası**Otomatik dengeleme vanaları ASV****Debi ve diferansiyel basıncı ölçümü**

Vanadaki diferansiyel basıncının Danfoss ölçüm ekipmanı veya başka bir ölçüm cihazı kullanarak ölçülebilmesi için ASV-BD (iğne tipi) ve ASV-I (rectus tipi) iki ölçüm nipeline sahiptir. ASV-BD (Ek A, Şek. C) veya ASV-I (Ek A, Şek. D) basınç düşüşü grafiğini kullanarak bir vanadaki mevcut diferansiyel basıncı mevcut debiye dönüştürülebilir.

Rectus tipi ölçüm nipelleri için: ölçüm ekipmanı kavramaları bağlandığında, 8 mm açık ağızlı anahtarla saat yönü tersine yarım tur çevirerek ölçüm nipelleri açılabilir. Ölçümün ardından nipeller tekrar saat yönünde çevirerek ve hızlı kavramaları açarak, kapatılmalıdır.

Not: Boyutlu debiyi ölçerken, tüm radyatör vanaları tamamen açık olmalıdır (nominal debi).

Tesisat kolonunda diferansiyel basıncı ölçümü (Δp).

ASV-P/PV dengeleme vanası tahliye musluğuna (DN 15-50) veya terminal ünitesine (TU) yakın vidalı bağlantıya bir ölçüm konektörü (Danfoss kod no. **003L8143**) takın. Ölçümler ASV-BD/ASV-I/ASV-M/MSV-F2 vana portu B'deki ölçüm nipeli ile ASV-P/PV'deki ölçüm konektörü arasında yapılmalıdır.

Kurulum

ASV-P, ASV-PV vanası dönüş borusuna, akış vana gövdesindeki ok yönünde olacak şekilde takılmalıdır. Yardımcı vanalar (ASV-M/I/BD, MSV-F2 akış borusuna, akış vana gövdesindeki ok yönünde olacak şekilde takılmalıdır. İmpuls borusu, yardımcı vana ile ASV-P/PV arasına takılı olmalıdır. İmpuls borusu kurulumdan önce yıkanmalıdır. Ayrıca ASV-PV ve ASV-I/BD, kurulum koşullarının belirlediği şekilde takılmalıdır.

Basınç testi

Maks. test basıncı 25 bar

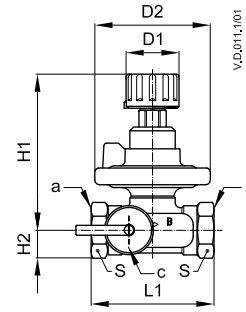
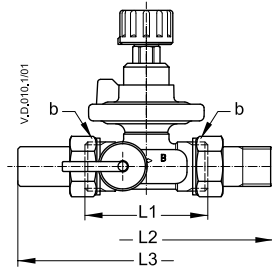
Sistemde basınç testi yaparken, membranın her iki tarafının, basınç kontrolörünün hasar görmesini önlemek için aynı statik basınca sahip olmasını sağlamalısınız. Yani impuls borusu bağlanmalı ve iğneli vanalar açık olmalıdır.

ASV-P/PV DN 15-50 ile birlikte ASV-M takılırsa her iki vana da açık veya kapalı olmalıdır (her iki vana da aynı pozisyonda olmalıdır!). ASV-P/PV DN 15-50 ile ASV-I /ASV-BD birlikte takılırsa, her iki vana da açık olmalıdır. Bu çalışma sırasında (vanaların kapatılması veya açılması), hasar görmesini önlemek amacıyla membranın üst kısmında asla daha düşük basınç olmadığından emin olun.

Çalıştırma

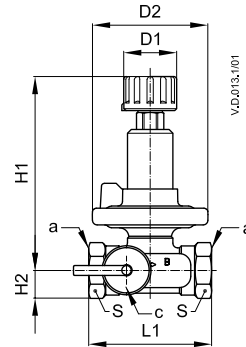
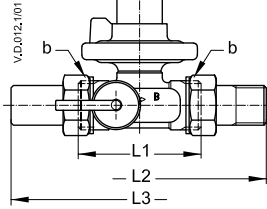
Sistemin başlatılması, ASV-PV'de kesme vanasının ve yardımcı vananın açılması sırasında, her iki tarafta da aynı statik basınç olduğundan ve membranın üst tarafında daha yüksek basınç olduğundan emin olun. Doldurma işlemi ASV-PV ve yardımcı vanayı açarak yapılır, ASV-PV açılmadan önce yardımcı vanayı açarak membranın üst tarafında basınç olduğundan emin olun.

Boyutlar



ASV-P

DN	L1	L2	L3	H1	H2	D1	D2	S	mm		c
									a	b	
15	65	120	139	82	15	28	61	27	Rp 1/2	G 3/4 A	G 3/4 A
20	75	136	159	103	18	35	76	32	Rp 3/4	G 1 A	
25	85	155	169	132	23	45	98	41	Rp 1	G 1 1/4 A	
32	95	172	179	165	29	55	122	50	Rp 1 1/4	G 1 1/2 A	
40	100	206	184	170	31	55	122	55	Rp 1 1/2	G 1 3/4 A	



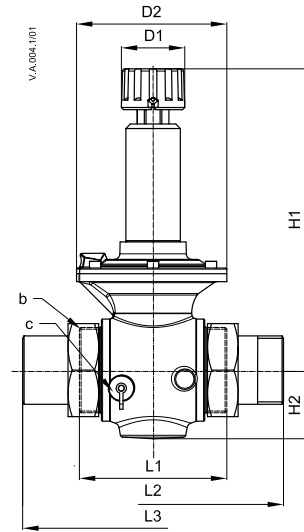
ASV-PV

DN	L1	L2	L3	H1	H2	D1	D2	S	mm		c
									a	b	
15	65	120	139	102	15	28	61	27	Rp 1/2	G 3/4 A	G 3/4 A
20	75	136	159	128	18	35	76	32	Rp 3/4	G 1 A	
25	85	155	169	163	23	45	98	41	Rp 1	G 1 1/4 A	
32	95	172	179	204	29	55	122	50	Rp 1 1/4	G 1 1/2 A	
				245 ¹⁾							
40	100	206	184	209	31	55	122	55	Rp 1 1/2	G 1 3/4 A	
				250 ¹⁾							

¹⁾ 35-75 kPa ayar aralığı

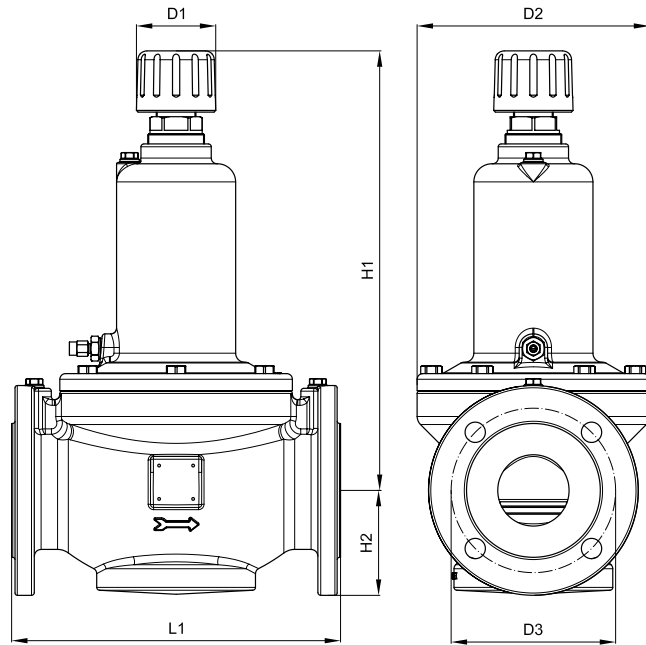
Şek. 17

Boyutlar
(devamı)



ASV-PV

DN	Δp ayar aralığı	L1	L2	L3	H1	H2	D1	D2	b	c
	kPa									
50	5-25	130	244	234	232	61	55	133	G 2½	G ¾ A
	20-40				273					
	35-75									
	60-10									

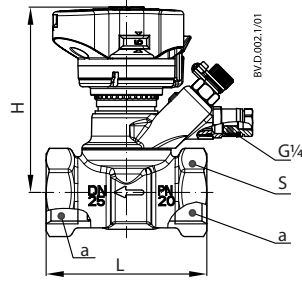


ASV-PV

DN	L1	H1	H2	D1	D2	D3
	mm					
65	290	385	93	68	205	145
80	310	390	100	68	218	160
100	347	446	112	68	248	180

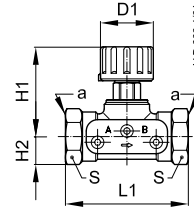
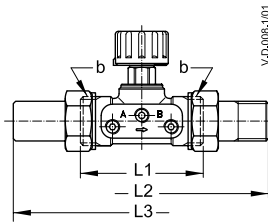
Şek. 18

Boyutlar
(devami)



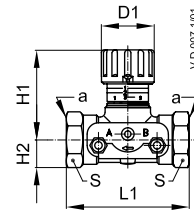
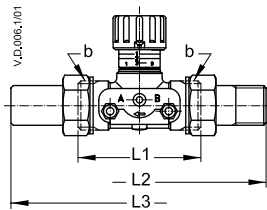
ASV-BD

DN	L	H	S	a
	mm			ISO 228/1
15	65	92	27	G ½
20	75	95	32	G ¾
25	85	98	41	G 1
32	95	121	50	G 1¼
40	100	125	55	G 1½
50	130	129	67	G 2



ASV-M

DN	L1	L2	L3	H1	H2	D1	S	a	b
	mm							ISO 7/1	ISO 228/1
15	65	120	139	48	15	28	27	Rp ½	G ¾ A
20	75	136	159	60	18	35	32	Rp ¾	G 1 A
25	85	155	169	75	23	45	41	Rp 1	G 1¼ A
32	95	172	179	95	29	55	50	Rp 1¼	G 1½ A
40	100	206	184	100	31	55	55	Rp 1½	G 1¾ A
50	130	246	214	106	38	55	67	-	G 2¼ A

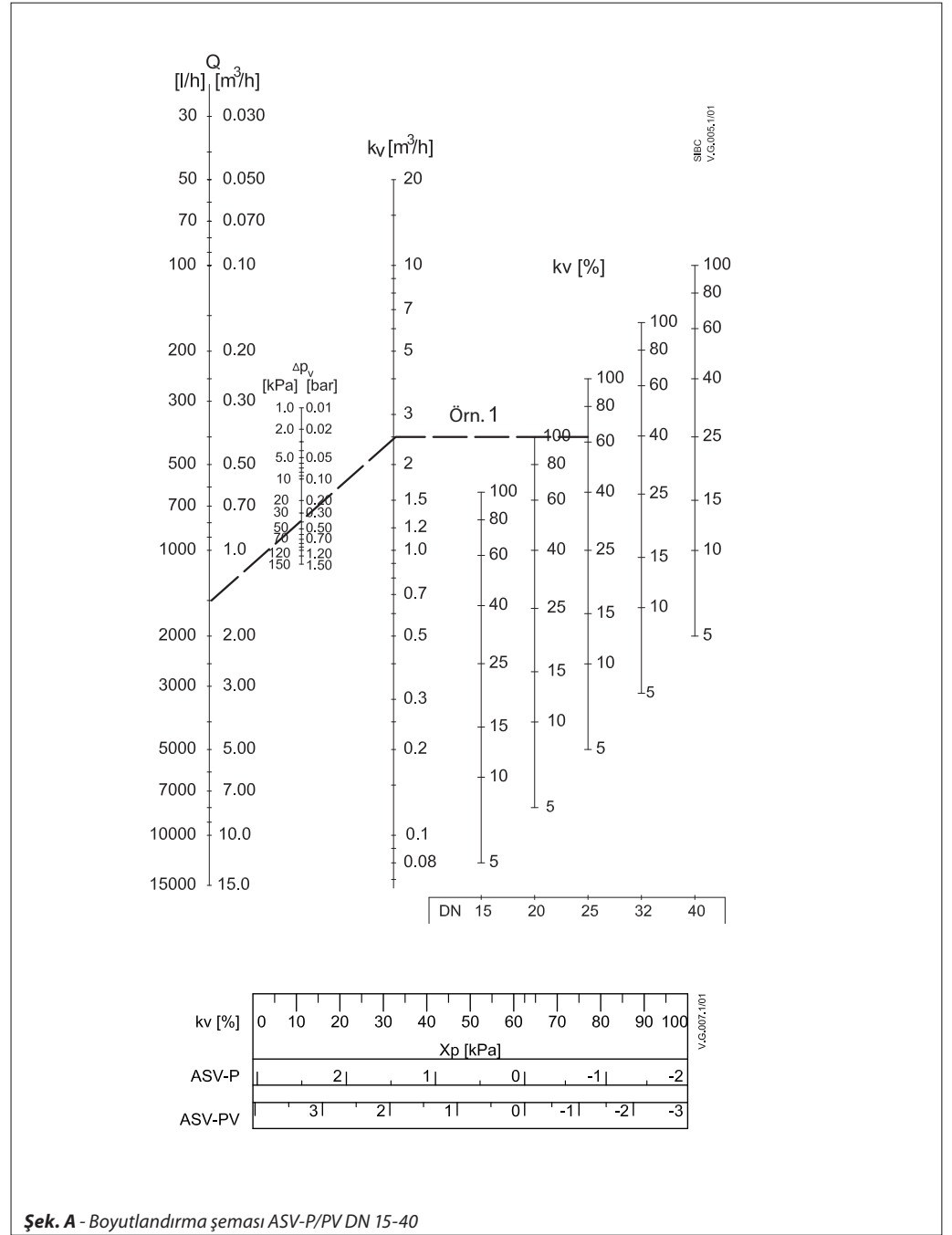


ASV-I

DN	L1	L2	L3	H1	H2	D1	S	a	b
	mm							ISO 7/1	ISO 228/1
15	65	120	139	48	15	28	27	Rp ½	G ¾ A
20	75	136	159	60	18	35	32	Rp ¾	G 1 A
25	85	155	169	75	23	45	41	Rp 1	G 1¼ A
32	95	172	179	95	29	55	50	Rp 1¼	G 1½ A
40	100	206	184	100	31	55	55	Rp 1½	G 1¾ A
50	130	246	214	106	38	55	67	-	G 2¼ A

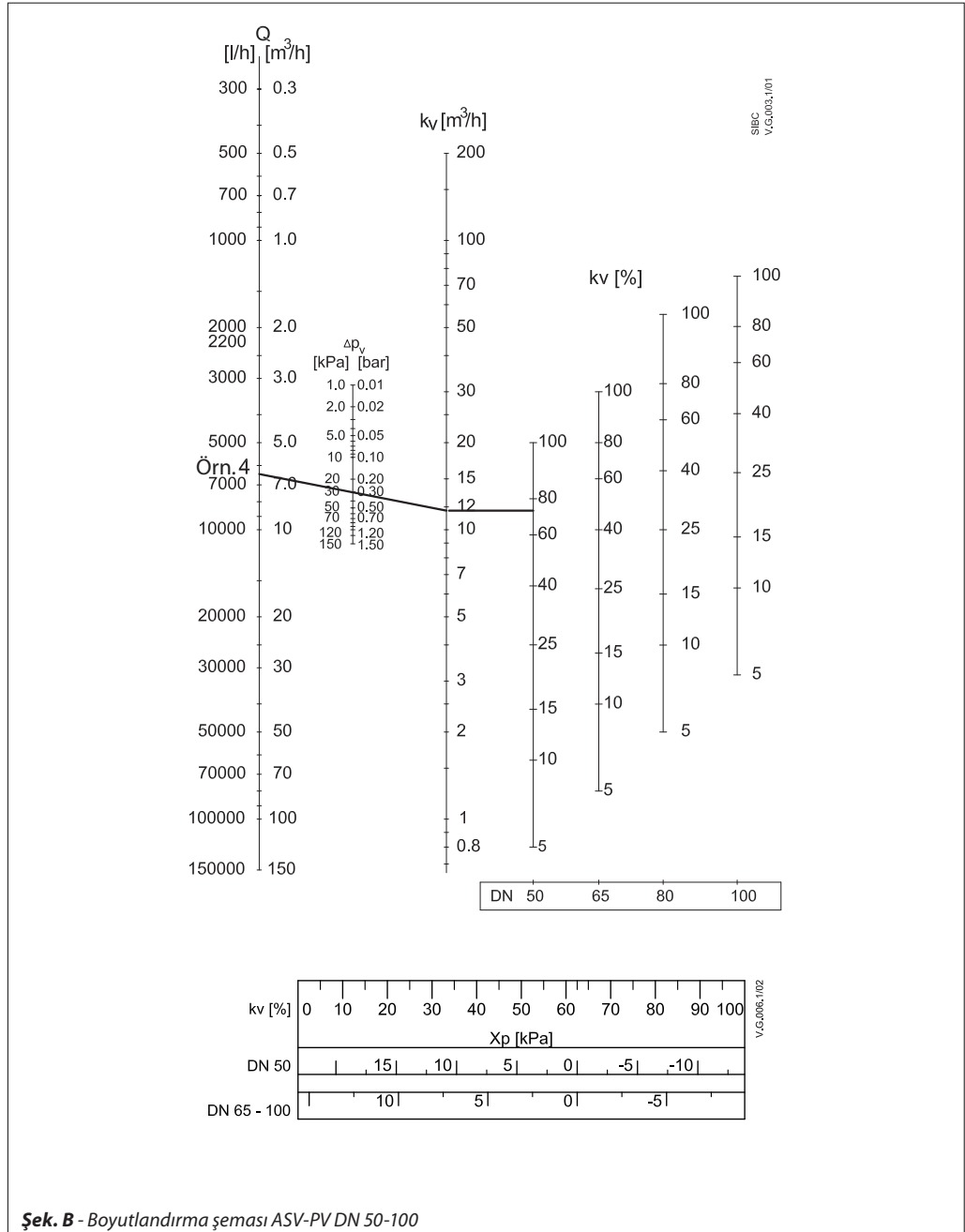
Şek. 19

Ek A-Boyutlandırma şeması

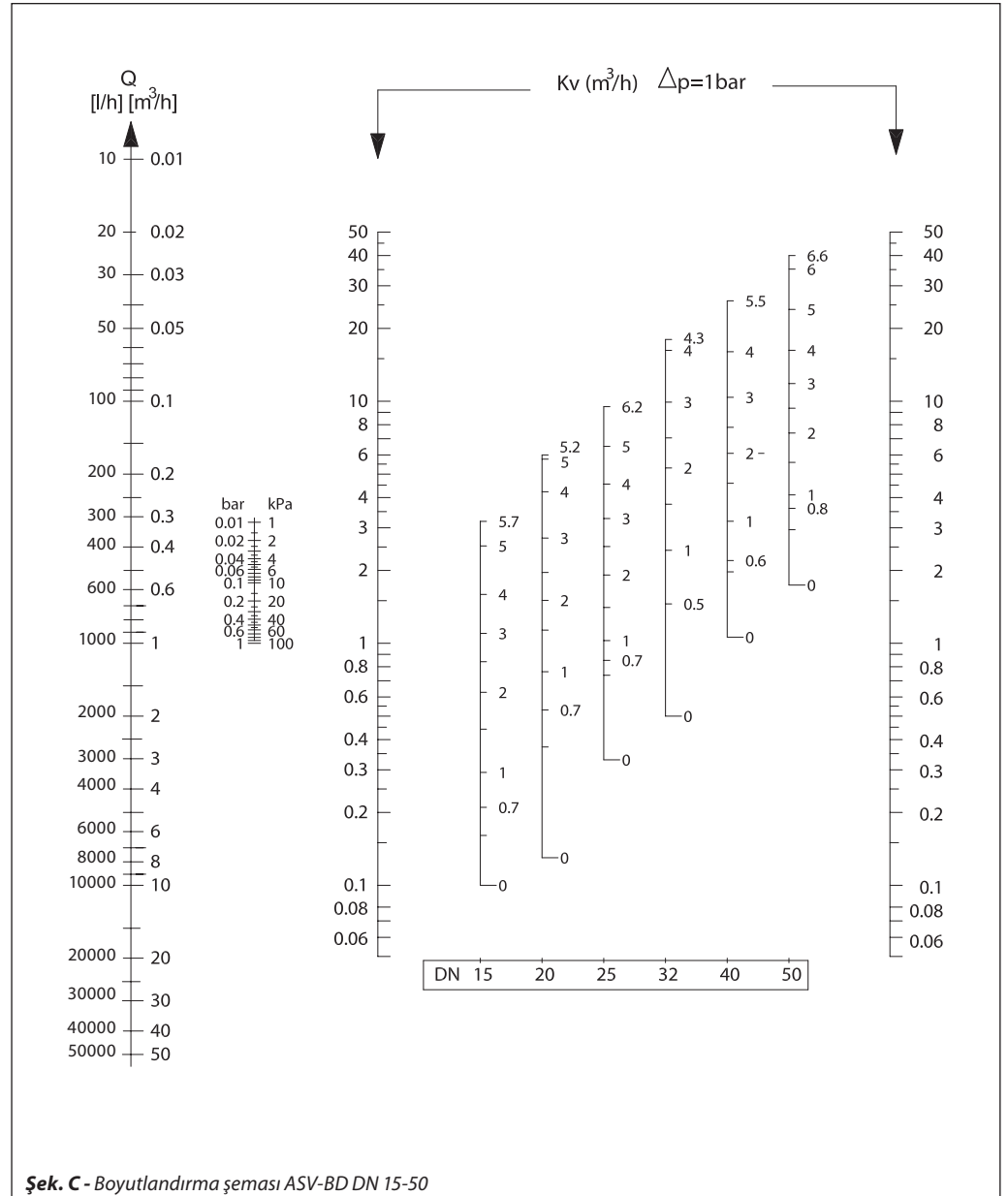


Şek. A - Boyutlandırma şeması ASV-P/PV DN 15-40

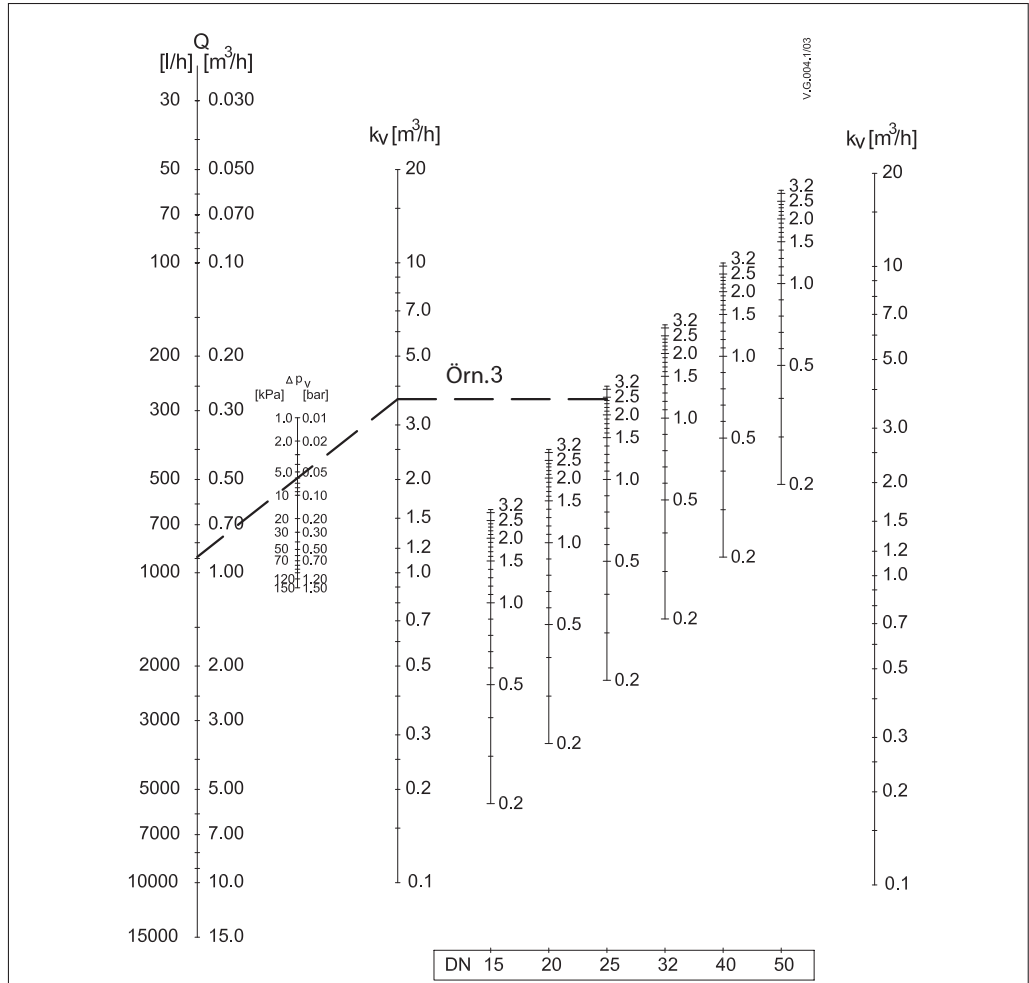
Ek A-Boyutlandırma şeması



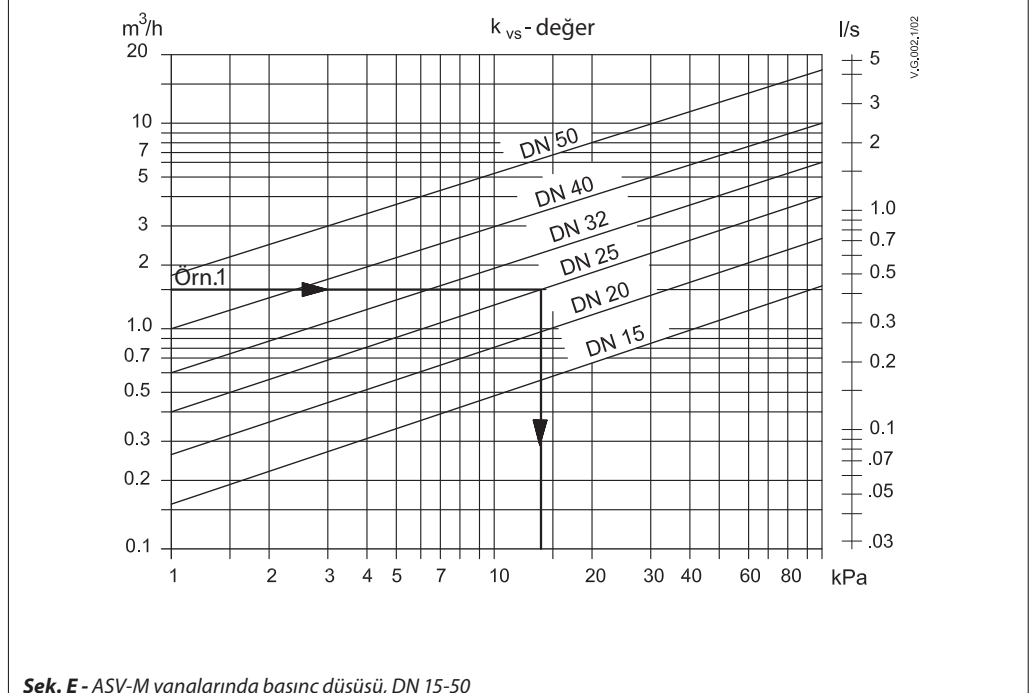
Ek A-Boyutlandırma şeması



Ek A



Şek. D. Boyutlandırma şeması ASV-I, DN 15-50

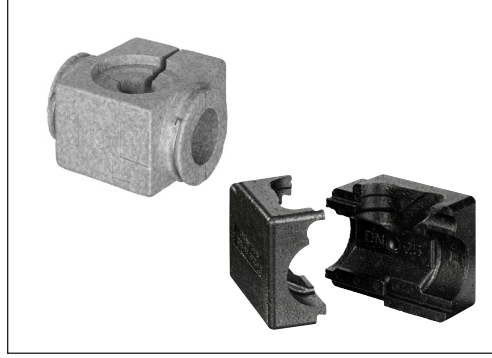


Şek. E - ASV-M vanalarında basınç düşüşü, DN 15-50

Veri dosyası

İzolasyon, bağlantı parçaları

Açıklama



İzolasyon

Vananın içinde geldiği EPS strafor ambalaj, sıcaklığın sürekli çalışmada 80 °C'yi aşmadığı sistemlerde izolasyon olarak kullanılabilir.

ASV-BD vanası, EPP izolasyon kapağıyla birlikte sağlanmaktadır. ASV-BD izolasyon kapağı, vanaya kolay montaj için tıklamayla geçme özelliğine sahiptir. EPP'deki izolasyon kapağı, 120 °C'ye kadar olan daha yüksek sıcaklıklarda kullanım için sağlanmaktadır.

Her iki materyal de (EPS ve EPP) B2, DIN 4102 yangın sınıfı standardına uygun olarak onaylanmıştır.

Bağlantı parçaları

Dıştan dişli vanalar için Danfoss dişli veya kaynaklı parçaları aksesuar olarak sunulmaktadır.

Malzemeler

Somun pirinç
Ek kaynak..... çelik
Ek dişli..... pirinç

Sipariş verme

ASV için EPP izolasyon kapağı

Bağlantı	Kod No.
DN 15	003L8170
DN 20	003L8171
DN 25	003L8172
DN 32	003L8173
DN 40	003L8139

ASV-BD için EPP izolasyon kapağı

Bağlantı	Kod No.
DN 15	003Z4781
DN 20	003Z4782
DN 25	003Z4783
DN 32	003Z4784
DN 40	003Z4785
DN 50	003Z4786

Bağlantı parçaları

Tip	Açıklamalar	boruya	vanaya	Kod No.
	Ek vidalı (1 parça)	R 1/2	DN 15	003Z0232
		R 3/4	DN 20	003Z0233
		R 1	DN 25	003Z0234
		R 1 1/4	DN 32	003Z0235
		R 1 1/2	DN 40	003Z0273
		R 2	DN 50 (2 1/4")	003Z0274 ²⁾
			DN 50 (2 1/2")	003Z0278 ¹⁾
	Ek kaynaklı (1 parça)	DN 15	DN 15	003Z0226
		DN 20	DN 20	003Z0227
		DN 25	DN 25	003Z0228
		DN 32	DN 32	003Z0229
		DN 40	DN 40	003Z0271
		DN 50	DN 50 (2 1/4")	003Z0272 ²⁾
			DN 50 (2 1/2")	003Z0276 ¹⁾

Not: ASV-PV DN 50 (2 1/2") ve ASV-I/M DN 50 (2 1/4") farklı bağlantı boyutuna sahiptir.

¹⁾ ASV-PV DN 50 vanalarla birlikte kullanım içindir

²⁾ ASV-I ve ASV-M DN 50 vanalarla birlikte kullanım içindir.

Boyutlar - izolasyon

ASV-I/M/P/PV

DN	A	B	C	D
	mm			
15	61	110	111	37
20	76	120	136	45
25	100	135	155	55
32	118	148	160	70
40	118	148	180	70

ASV-BD

DN	A	B	C
	mm		
15	79	85	122
20	84	85	122
25	99	85	122
32	132	85	185
40	138	130	185
50	138	126	185

ASV-PV ihale metni

1. Basınç diferansiyel kontrolörü vanası DN 10-100 aralığında olmalıdır.
2. Basınç diferansiyel kontrolü entegre membran elemanına dayalı olmalıdır.
3. Ayarlanabilir diferansiyel basıncı aralığı DN 15-40 boyutunda 5-25kPa veya 20-40 kPa ve DN 50-100 boyutunda 20-40 kPa, 35-75 kPa veya 60-100 kPa olmalıdır.
4. Basınç farkı ayarı allen anahtarı (DN 15-40) veya lokmayla yapılmalı ve gizlenmelidir.
5. Basınç farkı ayarı lineer olmalıdır (boyuta bağlı olarak 1 tur 1 kPa veya 1 tur 2 kPa).
6. Basınç farkı aralığı, DN 15-40 boyutunda, sistemi tahliye etmeden yay değişimiyle değiştirilebilir olmalıdır.
7. Servisi kesme fonksiyonu el düğmesiyle mümkün olmalıdır.
8. Tahliye fonksiyonunun DN 15-50 aralığında olması gerekmektedir.
9. Sıcaklık aralığı DN 15-40'ta -20 ... +120 °C ve DN 50-100'de -10 ... +120 °C olmalıdır.
10. 25 bar test basıncıyla nominal basınç 16 bar olmalıdır.
11. DN 15-40 aralığındaki basınç diferansiyel kontrol vanası, impuls borusuna (min. 1,5 m) ve 80 °C'ye kadar EPS vana izolasyonuna sahip olmalıdır.

Nominal çap: _____
 Bağlantı: _____
 Ayarlama aralığı - ila _____ kPa
 Üreten: Danfoss Tip: ASV-PV
 Sipariş no.: 003L_ _____

Danfoss Otomasyon ve Kontrol Ürünleri

Danfoss Otomasyon ve Kontrol Ürünleri Limited Şirketi
 Pakdil Sok.No:5 Bir Plaza B Blok, Yukaridudullu
 İstanbul
 Türkiye
 Telefon: +90 216 526 40 96 (PBX)
 Faks: +90 216 526 4097
 E-mail: danfoss@danfoss.com.tr
 Web: www.danfoss.com.tr

Ankara Bölge Isıtma Bölümü

Birlik Mah 428cd 8/B
 Çankaya/Ankara
 Türkiye
 Telefon: +90 312 448 09 41
 Faks: +90 312 448 09 44