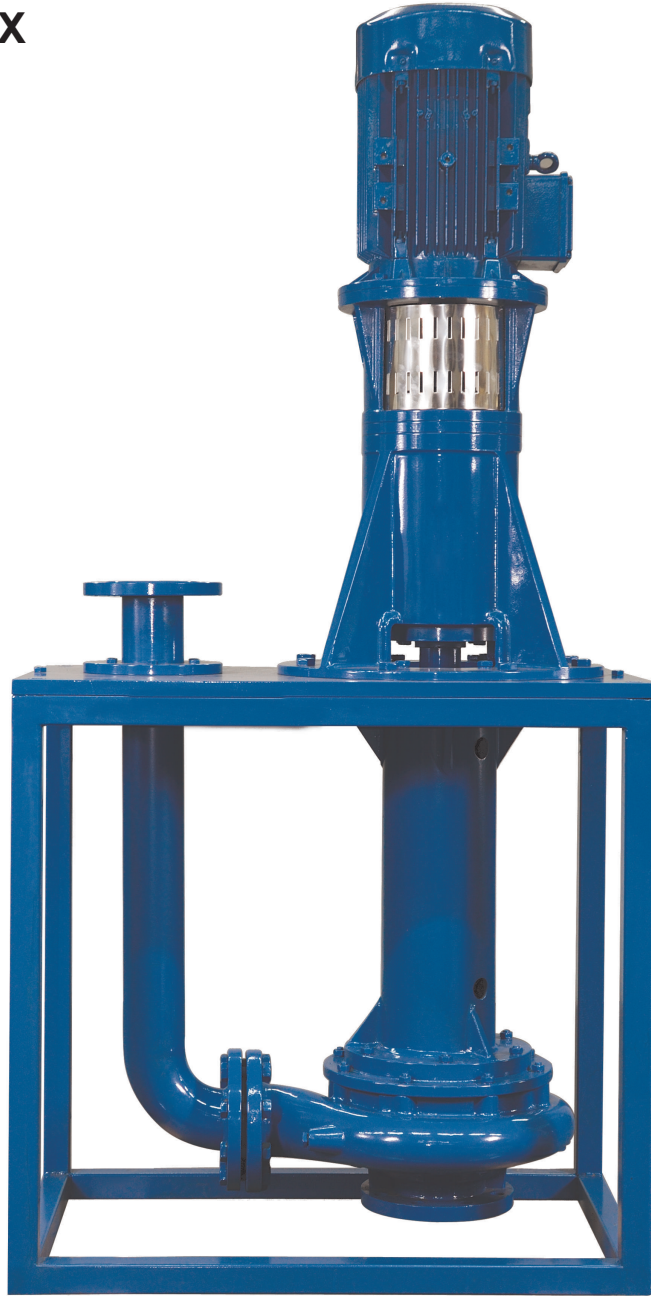


SNV-B

Düşey Milli Çukur Pompaları



ATEX



Basılabilen Sıvılar

Endüstriyel uygulamalarda kullanılan içinde katı parçacıklar ve elyaf bulunmayan, temiz veya az kirli, düşük viskoziteli sıvıları basmaya uygundur.

Teknik Bilgiler

Basma Flanşı _____ DN 200 mm' ye kadar

Debi _____ 800 m³/h' e kadar

Basma Yüksekliği _____ 35 m' ye kadar

Hız _____ 1450 d/dak' ya kadar

Çalışma Sıcaklığı _____ 95 °C' ye kadar *

Gövde Basıncı (Pmaks) _____ 10 bar (16 bar) *

(Pmaks : Emme Basıncı + Kapalı Vanadaki Basma Yüksekliği)

(*) Basılan sıvının cinsine, çalışma sıcaklığına ve basıncına bağlı olarak pompa malzemesi değişir.

Tasarım Özellikleri

- Düşey milli, tek kademeli, salyangozlu, uçtan emişli, kapalı çarklı santrifüj pompalardır.
- Yataklar gres yağlıdır ve sıvı seviyesinin üzerinde bulunmaktadır.
- 1.5 m derinliğe kadar kolon boyu.
- Çıkış borusu tesisat bağlantısını kolaylaştırmak amacıyla taban plakasına kadar uzanmaktadır.

Malzemeler

- İhtiyaca veya isteğe bağlı olarak pik, sfero ve paslanmaz çelikten imal edilebilir.

