

TKK 2Y

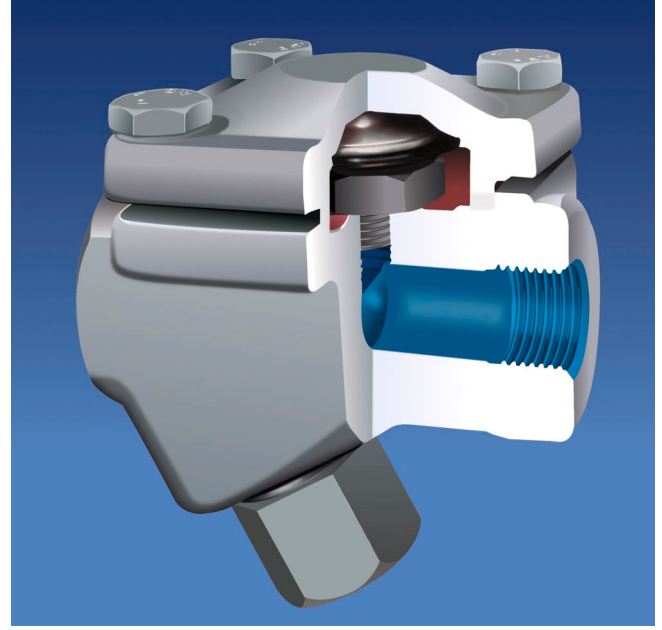
TERMOSTATİK KONDENSTOP Çekvalf Sitli

THERMOSTATIC STEAM TRAP With Non - Return Action Seat

Özellikler / Main Features

Korozyon dayanımı yüksek termostatik eleman ile buhar doyma eğrisi sabit bir farkla takip edilerek buhar hattından kondens ve yoğuşmayan gazların tahliyesi sağlanır. Koç darbesinden etkilenmeyen termostatik kondensstopların korozyona dayanımı da oldukça yüksektir. TKK 2Y tipinde diğer AYVAZ kondensstoplara göre tek fark süzgecin "Y" tipinde olmasıdır. Bir çok uygulama için temizlik kolaylığı sağlayan "Y" tipi filtreli kondensstopların gövdesi dövme çelik, diğer iç aksam ise paslanmaz çeliktir. Tüm AYVAZ termostatik kondensstoplarında olduğu gibi TKK 2Y de talebe bağlı olarak 3 farklı kapsülden birini uygulama şartlarına bağlı kalmak kaydıyla içerir. Standart üretimlerde "S" tipi kapsül kullanılmaktadır. Tahliye işlemini sürekli bir şekilde gerçekleştiren kondensstopun tüm iç aksamı yedek parça olarak temin edilebilir. Aynı zamanda sit içinde mevcut bilya, sistemde oluşan yüksek geri basınçta çek valf görevi görerek kondensin buhar hattına karışmasını önler.

AYVAZ TKK 2Y Thermostatic Steam Traps as well the others are designed, manufactured and tested in accordance with the DIN standards and the relevant GERMAN regulations for steam boilers (TRD) and pressure vessels (AD). Thermostatic steam trap with membrane capsule regulator resists against corrosion and unaffected by waterhammer. Only difference of TKK 2Y type thermostatic steam traps is the "Y" type strainer. These thermostatic steam traps can work in any installation position and include standard type "S" membrane capsule. The stainless steel ball inside the specially designed seat acts as non return valve.



ÇALIŞMA ŞARTLARI / OPERATING CONDITIONS

Max. Basınç / Max. Allowable Pressure PMA (bar)	40
Max. Sıcaklık / Max. Allowable Temperature TMA (°C)	400
Max. Çalışma Basıncı / Max. Operating Pressure PMO (bar)	32
Max. Fark Basıncı / Max. Differential Pressure PMD (bar)	22
Max. Çalışma Sıcaklığı / Max. Operating Temperature TMO (°C)	250

AĞIRLIKLAR / WEIGHTS

Bağlantı şekli Connections	Flanşlı Flanged	Dişli Screwed	Kaynak B. Butt weld
Çaplar / Sizes mm	15 - 20 - 25	1/2 - 3/4 - 1	1/2 - 3/4 - 1
Ağırlıklar / Weights kgs	3.4 - 4.1 - 4.5	1.8 - 1.7 - 1.6	1.9 - 1.9 - 1.9

BAĞLANTI ŞEKLİ / CONNECTIONS

Dişli / Screwed	NPT acc. to ANSI B1 20.1 BSP acc. to BS 21
Soketli / Socket weld	ANSI B 16.11
Flanşlı / Flanged	DIN 2635 (PN 40)

ÇAPLAR / SIZES

mm	inches
15 - 20 - 25	1/2" - 3/4" - 1"

Uygulamalar / Typical Applications

Takip Hatları / Tracing Lines
Kurutma üniteleri / Drying Units
Presleme Üniteleri / Pressing Units
Buhar Ceketli Borular / Steam Jacket Pipelines
Ütüler / Iron Machines

Montaj / Installation

Her pozisyonda çalışabilen termostatik kondensstoplar boru hattına her pozisyonda bağlanabilirler.

The steam trap can be fitted on the line in every position and works properly.

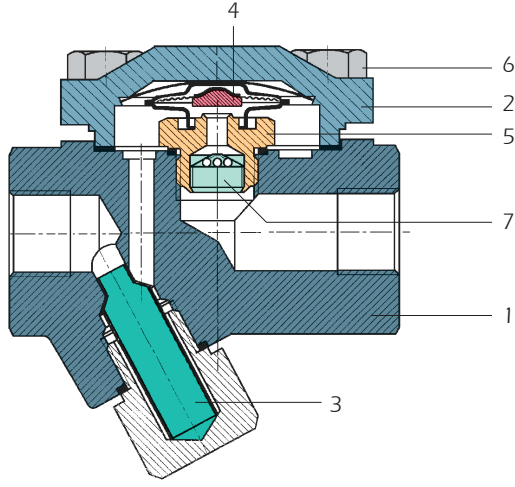
TKK 2Y

Kırmızı Eğri / Red Chart

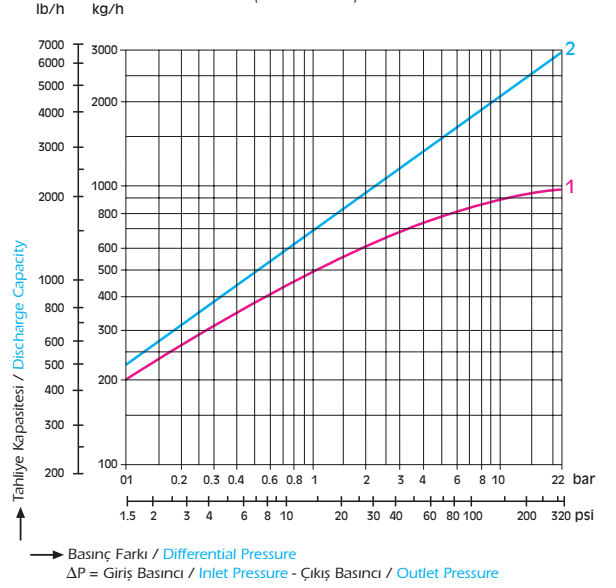
Buhar doyma sıcaklığının max. 10°C altındaki kondens tahliyesi.
Condensate temp. max. 10°C below steam saturation temp.

Mavi Eğri / Blue Chart

20°C'de soğuk kondens tahliyesi.
Cold condensate at a temperature of 20°C.



Tahliye Miktarları / Discharge Capacities (1/2" - 1")

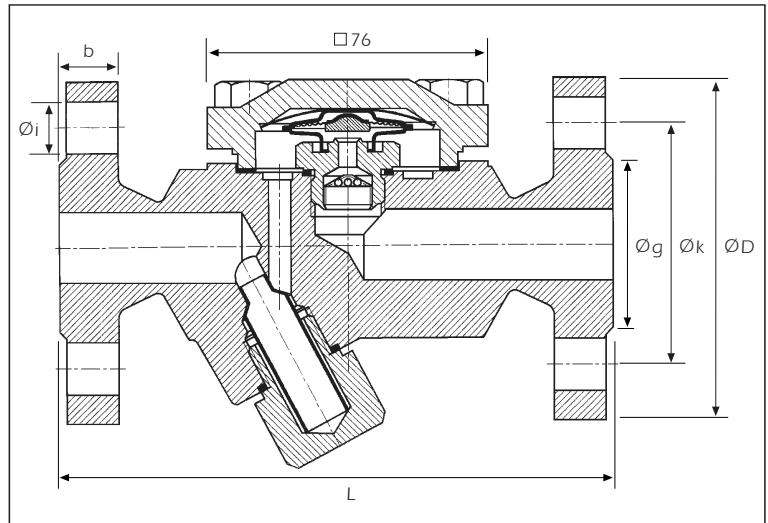
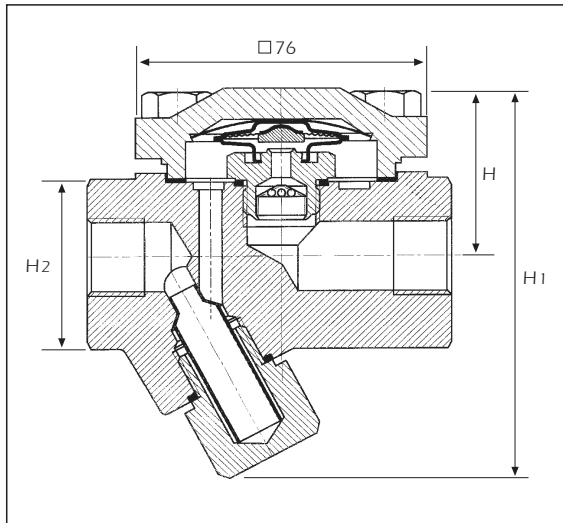


YEDEK PARÇALAR / SPARE PARTS

1	Gövde / Body	Dövme Çelik / Forged Steel ASTM A1 05
2	Kapak / Cover	Dövme Çelik / Forged Steel ASTM A1 05
3	Filtre / Strainer	Paslanmaz Çelik / Stainless Steel
4	Termostatik kapsül / Thermostatic Capsule	Hastelloy & Paslanmaz Çelik / Hastelloy & Stainless Steel
5	Sit / Seat	Paslanmaz Çelik / Stainless Steel AISI 304
6	Kapak Cıvataları / Cover Bolts	DIN 40 CrMoV4 7 / ASTM A1 93 B 16
7	Çekvalf / Non-Return Valve	AISI 304

BOYUTLAR / DIMENSIONS

Çap / Size	L - L1	H - H1 - H2	D	b	k	g	i	No. Holes
15	150 - 95	45 - 97 - 40	95	16	65	45	14	4
20	150 - 95	45 - 97 - 40	105	18	75	58	14	4
25	160 - 95	45 - 97 - 40	115	18	85	68	14	4



AYVAZ HACI AYVAZ ENDÜSTRİYEL MAMÜLLER
SANAYİ VE TİCARET A.Ş.
www.ayvaz.com

Atatürk Sanayi Bölgesi, İstasyon Mah. Mustafa İnan Cad. No: 36

34860 Hadımköy - İSTANBUL - TÜRKİYE

Tel : 90(212) 771 01 45 (pbx)

Fax: 90(212) 771 37 34 - 90(212) 771 25 60, e-mail : info @ ayvaz.com.tr

DISTRIBUTOR