

TKK 41

TERMOSTATİK KONDENSTOP THERMOSTATIC STEAM TRAP

Özellikler / Main Features

Özellikle şeker endüstrisinde amonyak atıcı olarak son derece korozif ortamlar için en ideal kondenstoptur. Termostatik eleman ile buhar doyma eğrisi sabit bir farkla takip edilerek buhar hattından kondens ve yoğuşmayan gazların tahliyesi sağlanır. Koç darbesinden etkilenmez. **TKK 41** tipinde temizleme işlemi gövde kaynak tipli olduğundan mümkün değildir. Gövde, kapak ve süzgeç dahil komple paslanmazdır. Tüm **AYVAZ** termostatik kondensstoplarında olduğu gibi **TKK 41** de talebe bağlı olarak 3 farklı kapsülden birini uygulama şartlarına bağlı kalmak kaydıyla içerir. Standart üretimlerde "S" tipi kapsül bulunmaktadır. Tahliye işlemini sürekli bir şekilde gerçekleştirir. Özellikle kimya endüstrisi için ideal kondensstoptur.

Especially for Sugar Endüstrisi **TKK 41** is the ideal trap for amoniac releasing at high corrosive conditions. **AYVAZ TKK 41** thermostatic steam traps are designed for applications when the environment is too corrosive. **AYVAZ TKK 41** thermostatic steam traps as well the others are designed, manufactured and tested in accordance with the DIN standards and the relevant German regulations for steam boilers (TRD) and pressure vessels (AD). Thermostatic steam trap with membrane capsule regulator resist against corrosion and uneffected by waterhammer. The differences of **TKK 41** type thermostatic steam traps are the flat type strainer and small body and less discharge capacity and completely stainless steel body. **TKK 41** type is unmaintenance type. **TKK 41 AYVAZ** thermostatic steam traps are ideal traps for pharmcautical and food industry. These thermostatic steam traps include standard type "S" membrane capsule.



ÇALIŞMA ŞARTLARI / OPERATING CONDITIONS	
Max. Basınç / Max. Allowable Pressure PMA (bar)	55
Max. Sıcaklık / Max. Allowable Temperature TMA (°C)	400
Max. Çalışma Basıncı / Max. Operating Pressure PMO (bar)	45
Max. Fark Basıncı / Max. Differential Pressure PMD (bar)	21
Max. Çalışma Sıcaklığı / Max. Operating Temperature TMO (°C)	250

AĞIRLIKLAR / WEIGHTS			
Bağlantı şekli Connections	Flanşlı Flanged	Dişli Screwed	Kaynak B. Butt weld
Çaplar / Sizes mm		3/8 - 1/2 - 3/4	
Ağırlıklar / Weights kgs		0.3 - 0.3 - 0.3	

BAĞLANTI ŞEKLİ / CONNECTIONS		ÇAPLAR / SIZES	
Dişli / Screwed	NPT acc. to ANSI B1 20.1 BSP acc. to BS 21	mm	inches
		10 - 20	3/8" - 3/4"

Uygulamalar / Typical Applications

Buhar Ceketli Borular / Steam Jacket Pipelines
Ütüler / Iron Machines
Amonyak Atıcılar / Amonium Relaesers

Montaj / Installation

Her pozisyonda çalışabilen termostatik kondensstoplar, boru hattına her pozisyonda bağlanabilir.
The steam trap can be fitted on the line in every position and works properly.

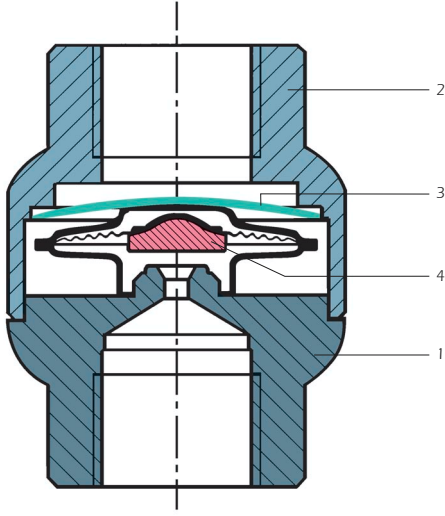
TKK 41

Kırmızı Eğri / Red Chart

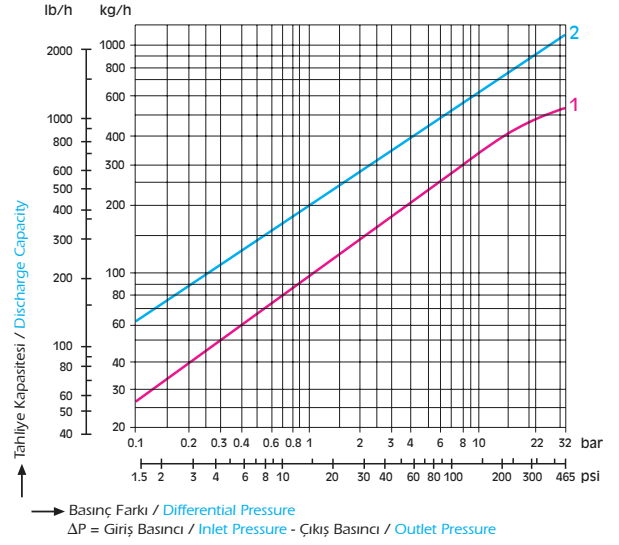
Buhar doyma sıcaklığının max. 10°C altındaki kondens tahliyesi.
Condensate temp. max. 10°C below steam saturation temp.

Mavi Eğri / Blue Chart

20°C'de soğuk kondens tahliyesi.
Cold condensate at a temperature of 20°C.

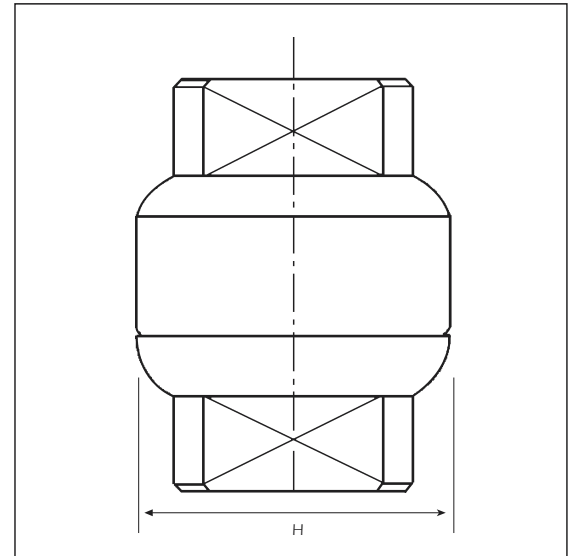
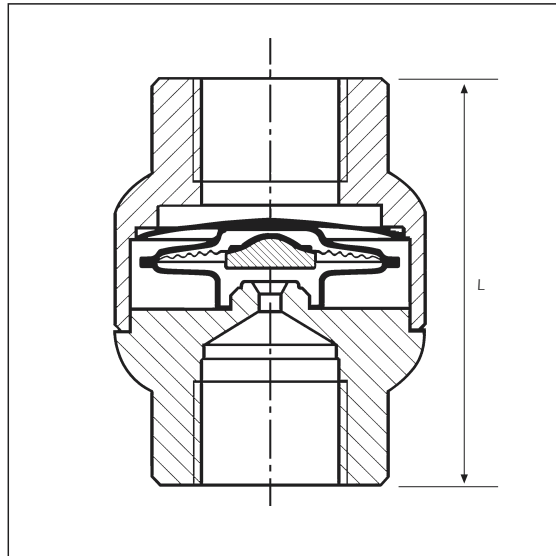


Tahliye Miktarları / Discharge Capacities (3/8" - 3/4")



YEDEK PARÇALAR / SPARE PARTS		
1	Gövde / Body	Dövme Çelik / Forged Steel ASTM A1 05
2	Kapak / Cover	Dövme Çelik / Forged Steel ASTM A1 05
3	Filtre / Strainer	Paslanmaz Çelik / Stainless Steel
4	Termostatik kap sül / Thermostatic Capsule	Hastelloy & Stainless Steel

BOYUTLAR / DIMENSIONS			
Çap / Size	L	H	
10	55	42	
15	55	42	
20	55	42	



AYVAZ HACI AYVAZ ENDÜSTRİYEL MAMÜLLER
SANAYİ VE TİCARET A.Ş.
www.ayvaz.com

Atatürk Sanayi Bölgesi, İstasyon Mah. Mustafa İnan Cad. No: 36
34860 Hadımköy - İSTANBUL - TÜRKİYE
Tel : 90 (212) 771 01 45 (pbx)
Fax : 90 (212) 771 37 34 - 90 (212) 771 25 60, e-mail: info@ayvaz.com

DISTRIBUTOR