

## CLV 50

### YAYLI ÇEKVALF PN 16 LIFT CHECK VALVE PN 16

Çekvalfler genel maksatlı armatürler olup, sıvılar, gazlar ve buhar için uygulama alanları vardır. İşletme emniyetini yükseltirler ve duruma göre komplike armatürlerin yerine geçebilirler.

Ayvaz Yaylı Çekvalfler, tüm tesisatlar için ihmal edilemeyecek öneme sahiptir. Çekvalfler buhar tesisatına ve armatürleri zarara uğratan vuruntu darbelerine karşı alınacak en önemli armatürlerdir.

Check Valves are commonly used armatures that can be applied for liquid, gases and steam applications. They increase the process of safety and can be used instead of complicated armatures.

Ayvaz Lift Check Valves have big Importance for all installations. They are the most important precautions against shock pressure which may cause of a damage in steam lines and armatures.

#### Kullanım alanları

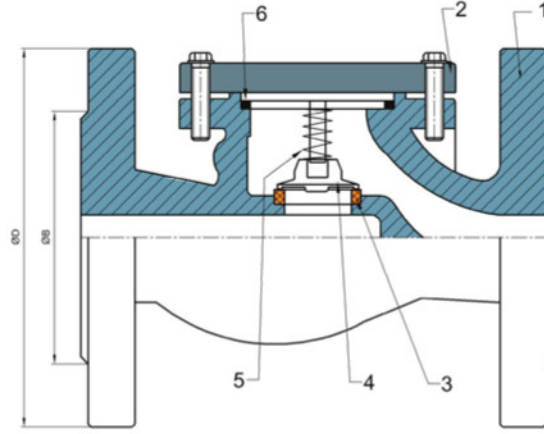
- Buhar
- Kızgın su
- Sıcak / Soğuk su
- Asit niteliği olmayan akışkanlar
- Kimyasal akışkanlar
- Basıncılı hava

#### Applications

- Steam
- Hot / Cold water
- Non acidic liquids
- Chemical liquids
- Compressed air

# CLV 50

YAYLI ÇEKVALF PN 16  
LIFT CHECK VALVE PN 16

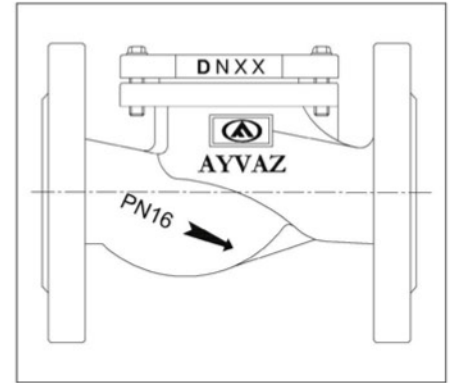
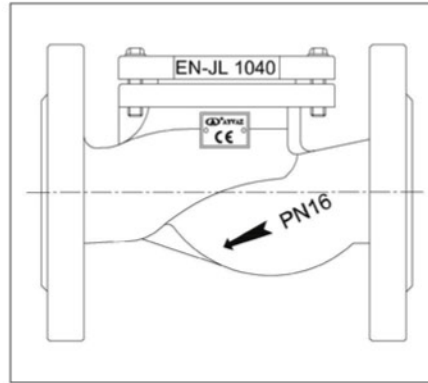
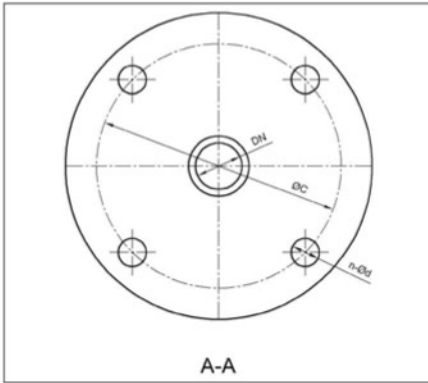


## YEDEK PARÇALAR / SPARE PARTS

No	Parça adı / Part name	Malzeme / Material
1	Gövde / Body	GG-25
2	Kapak / Cover	GG-25
3	Halka / Stainless Steel Ring	Paslanmaz Çelik / Stainless Steel
4	Disk / Disc	Paslanmaz Çelik / Stainless Steel
5	Yay / Spring	Paslanmaz Çelik / Stainless Steel
6	Conta / Rubber Gasket	Krom nikel takviyeli grafit / Cr Ni laminated pure graphite

## BOYUTLAR / DIMENSIONS

DN	L±1.0	B±2.0	T	Ø D±1.0	Ø B±1.0	Ø C±1.0	n-Ø d
15	130	14	2	95	45	65	4-14
20	150	16	2	105	58	75	4-14
25	160	16	2	115	68	85	4-14
32	180	18	2	140	78	100	4-18
40	200	18	2	150	88	110	4-18
50	230	20	3	165	102	125	4-18
65	290	20	3	185	122	145	4-18
80	310	22	3	200	138	160	8-18
100	350	24	3	220	158	180	8-18
125	400	26	3	250	188	210	8-18
150	480	26	3	285	212	240	8-22
200	600	30	3	340	268	295	12-22
250	730	32	4	405	320	355	12-26
300	850	32	4	460	378	410	12-26



**AYVAZ** HACI AYVAZ ENDÜSTRİYEL MAMÜLLER  
SANAYİ VE TİCARET A.Ş.

www.ayvaz.com  
Atatürk Sanayi Bölgesi, İstasyon Mah. Mustafa İnan Cad. No: 36  
34860 Hadımköy - İSTANBUL - TÜRKİYE  
Tel : 90(212) 771 01 45 (pbx)  
Fax : 90(212) 771 37 34 - 90(212) 771 25 60, e-mail : info @ ayvaz.com.tr

DİSTRİBÜTÖR